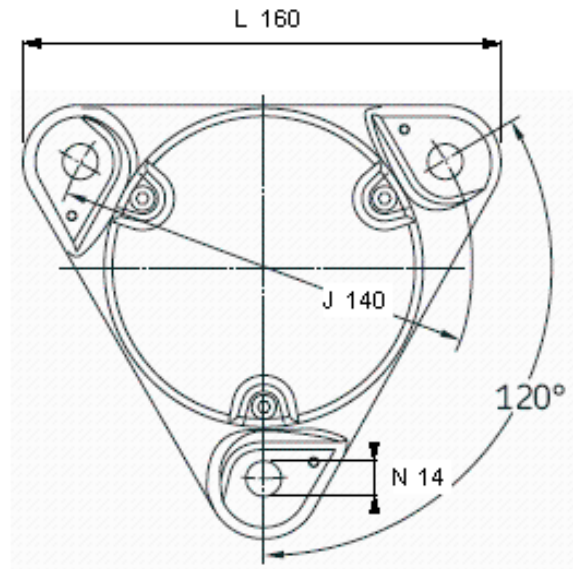
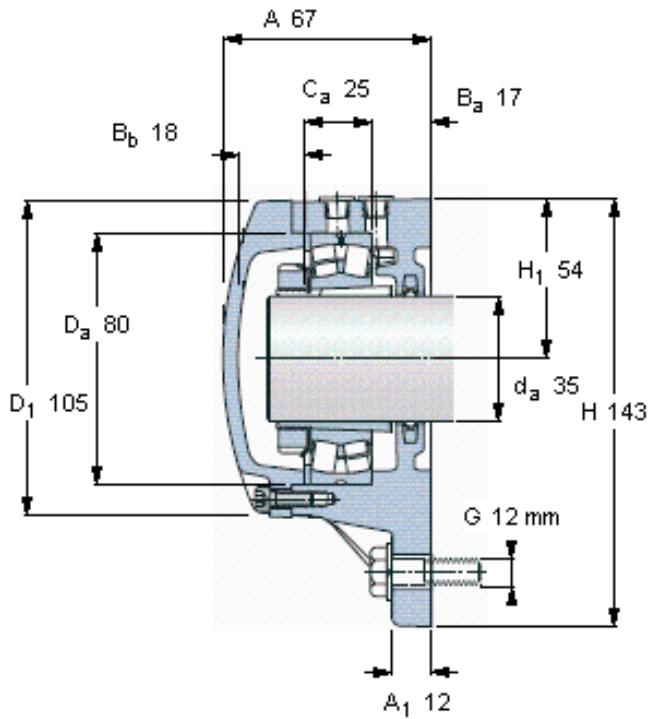


SKF FNL 508 A参数

轴	d_a	35	mm	-
适用的轴承	自调心球轴承	1208 K		-
		2208 K		-
适用的轴承	球面滚子轴承	22208 K		-
		CARB轴承	C 2208 K	-
主要尺寸	A	67	mm	-
	L	160	mm	-
	H	143	mm	-
	H_1	54	mm	-
重量	重量	2400	g	-
型号	型号	FNL 508 A	-	-

SKF FNL 508 A图片



适用的SKF轴承和附件

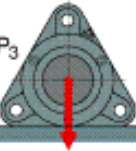
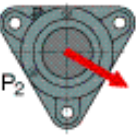
轴承	紧定套
1208 EKTN9	H 208
2208 EKTN9	H 308
22208 EK	H 308
C 2208 KTN9	H 308 E

定位环

FRB 7/80 (1)
ZW 70x80 (1)
ZW 70x80 (1)
ZW 70x80 (1)

断裂负荷，轴承箱, kN

P ₁	80
P ₂	55
P ₃	95



含轴承座部件

接触密封件	TFL 508 (1)
端盖螺栓	M 5x16 (3)
推荐的紧固 扭矩 [Nm]	6

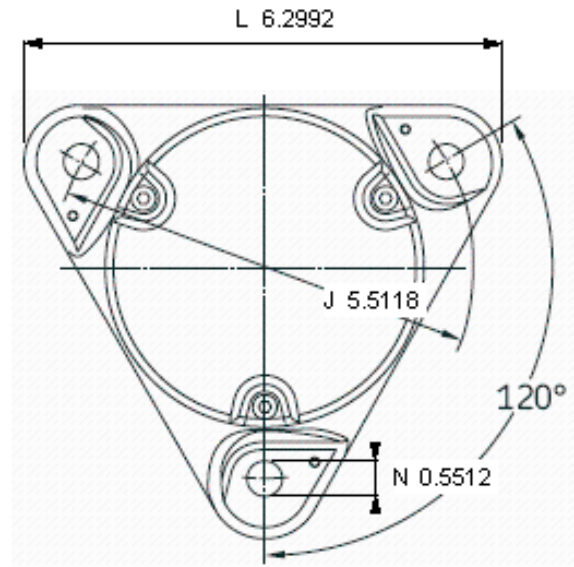
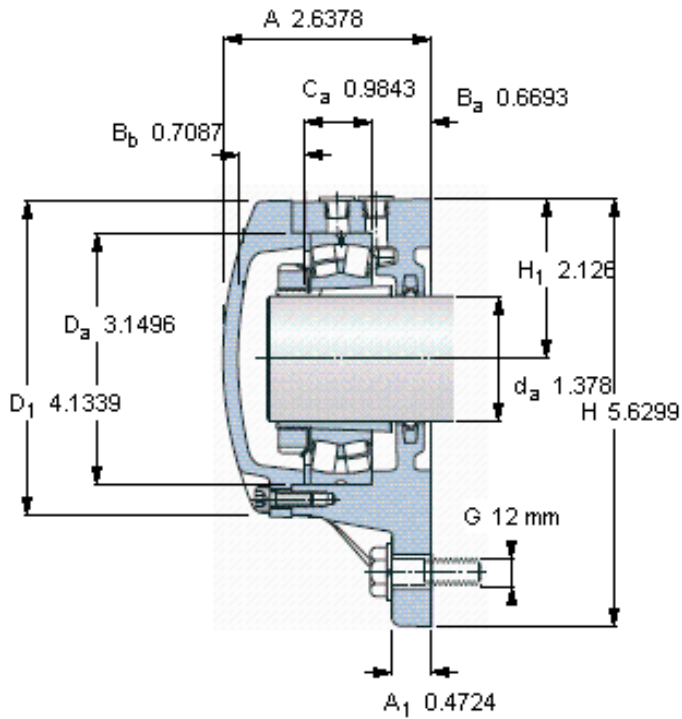
适用的固定螺栓

尺寸 [毫米]	12
推荐的紧固 扭矩 [Nm]	80

脂量，公斤

初步填充	0,045
------	-------

参考资料:<http://www.sozhou.com/p/3e8fb0d7.html>



适用的SKF轴承和附件

轴承	紧定套
1208 EKTN9	H 208
2208 EKTN9	H 308
22208 EK	H 308
C 2208 KTN9	H 308 E

定位环

FRB 7/80 (1)
ZW 70x80 (1)
ZW 70x80 (1)
ZW 70x80 (1)

断裂负荷，轴承箱, kN

P ₁	80
P ₂	55
P ₃	95

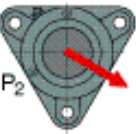


含轴承座部件

接触密封件	TFL 508 (1)
端盖螺栓	M 5x16 (3)
推荐的紧固 扭矩 [Nm]	6

适用的固定螺栓

尺寸 [毫米]	12
推荐的紧固 扭矩 [Nm]	80



脂量，公斤

初步填充	0,045
------	-------

