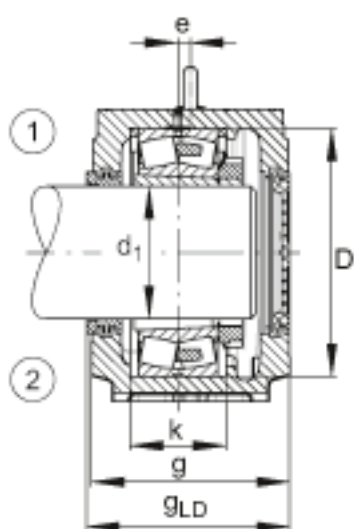
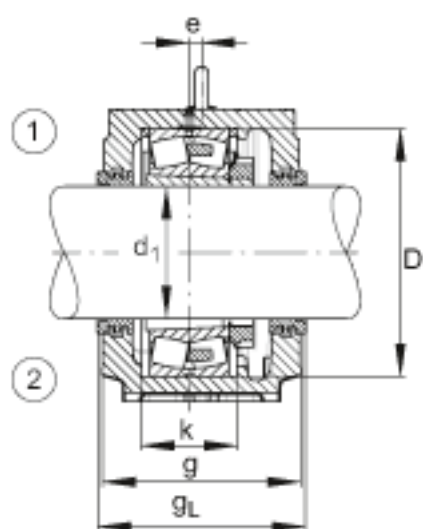
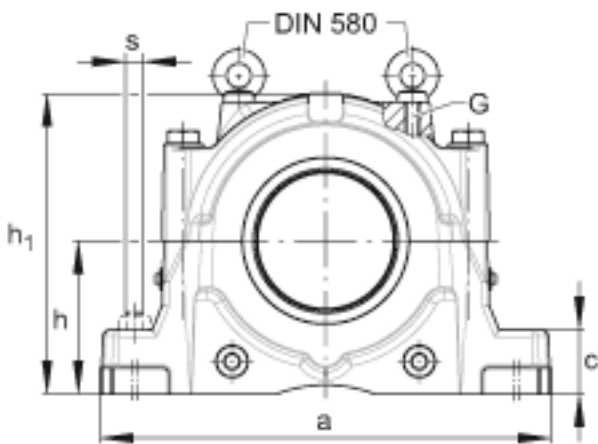
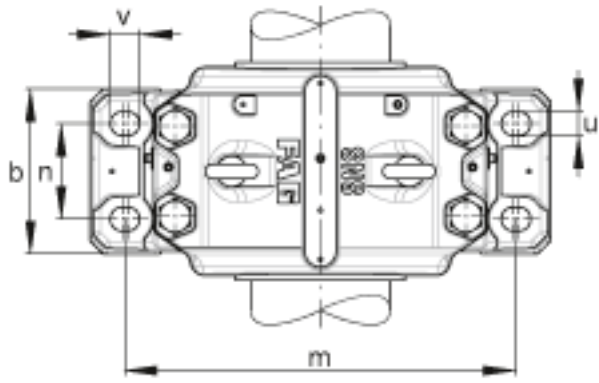


FAG SNS3240-H-D + 23240K + H2340X703 + 2 NFR360/6 + NTS48X703 + NDK48参数

尺寸	d ₁	182.562	mm	-
	a	640	mm	-
	h ₁	434	mm	-
	g	290	mm	-
说明	1)			定位轴承
	2)			浮动轴承
尺寸	b	240	mm	-
	c	90	mm	-
	D	360	mm	-
	e	12	mm	-
	g _L	301	mm	-
	g _{LD}	295.5	mm	-
	h	220	mm	-
	k	140	mm	-
	m	540	mm	-
	n	140	mm	-
	s	30	mm	-
	u	35	mm	-
	v	42	mm	-
重量	m	153000	g	质量
说明		23240K		轴承
		H2340X703		紧定套
		NFR360/6		固定环 2件
		NTS48X703		迷宫式密封
		NDK48		端盖
		M20		符合DIN 580标准的带孔螺栓
		SNS3240-H-D		轴承座

FAG SNS3240-H-D + 23240K + H2340X703 + 2 NFR360/6 + NTS48X703 + NDK48图片





参考资料:<http://www.sozhou.com/p/3e9430a2.html>