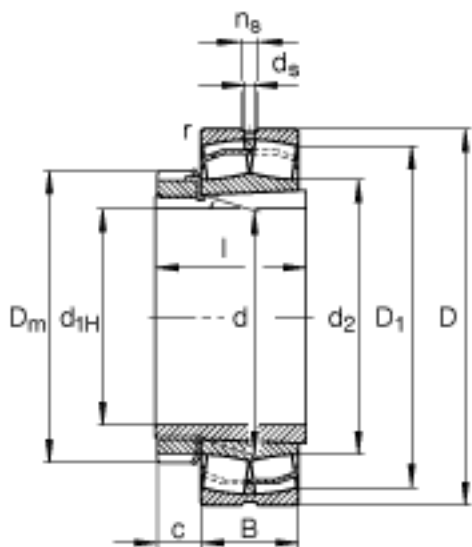
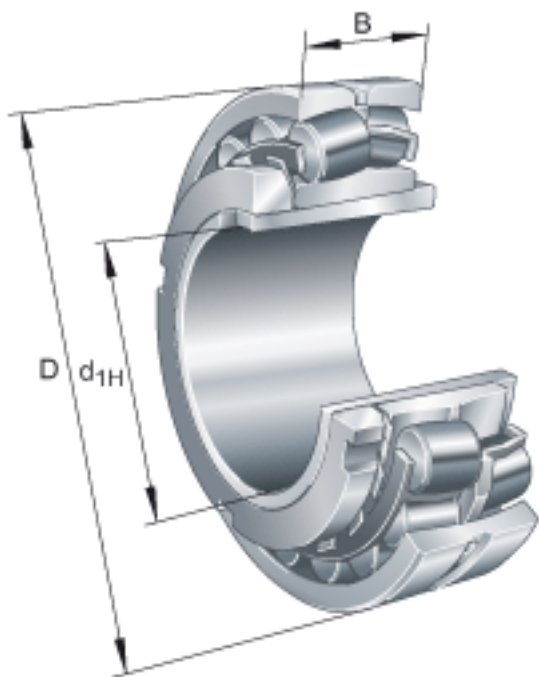


FAG 22314-E1-K + H2314参数

尺寸	c	14	mm	-
	D <sub>1</sub>	128	mm	-
	D <sub>a max</sub>	138	mm	-
	D <sub>m</sub>	92	mm	-
	d	70	mm	-
	d <sub>2</sub>	86.7	mm	-
	d <sub>a max</sub>	86	mm	-
	d <sub>b min</sub>	77	mm	-
	d <sub>s</sub>	4.8	mm	-
	l	68	mm	-
	n <sub>s</sub>	9.5	mm	-
	r <sub>a max</sub>	2.1	mm	-
	r <sub>min</sub>	2.1	mm	-
说明		H2314		质量, 紧定套
重量	m	4120	g	质量
	m <sub>1</sub>	920	g	质量, 紧定套
基本额定载荷	C <sub>r</sub>	390000	N	基本额定动载荷, 径向
计算系数	e	0.34		-
	Y <sub>1</sub>	2		-
	Y <sub>2</sub>	2.98		-
基本额定载荷	C <sub>0r</sub>	390000	N	基本额定静载荷, 径向
计算系数	Y <sub>0</sub>	1.96		-
极限转速	n <sub>G</sub>	4800	r/min	极限转速
参考转速	n <sub>B</sub>	3850	r/min	参考速度
疲劳极限载荷	C <sub>ur</sub>	36500	N	疲劳极限载荷, 径向
尺寸	d <sub>1H</sub>	60	mm	-
	D	150	mm	-

B	51	mm	-
$B_{a \min}$	5	mm	-

FAG 22314-E1-K + H2314图片



参考资料:<http://www.sozhou.com/p/3eca9077.html>

