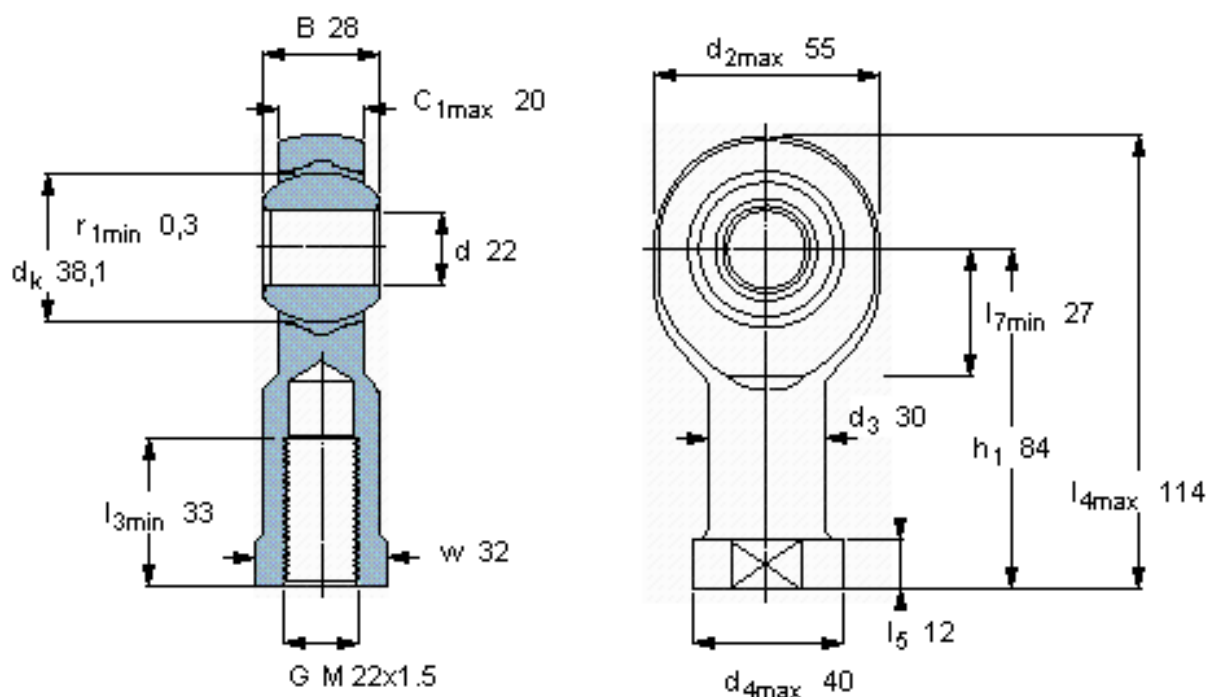


### SKF SILKB 22 F参数

|        |               |            |    |     |
|--------|---------------|------------|----|-----|
| 主要尺寸   | d             | 22         | mm | -   |
|        | 最大            | 55         | mm | -   |
|        | B             | 28         | mm | -   |
|        | 6H            | M 22x1.5   | mm | -   |
|        | 最大            | 20         | mm | -   |
|        | $h_1$         | 84         | mm | -   |
| 倾斜角    | 倾斜角           | 15         | 度  | -   |
| 基本额定载荷 | C             | 38000      | N  | 动载荷 |
|        | $C_0$         | 61000      | N  | 静载荷 |
| 重量     | 重量            | 520        | g  | -   |
| 型号     | 带右或左螺纹的杆端关节轴承 | SILKB 22 F | -  | -   |

### SKF SILKB 22 F图片

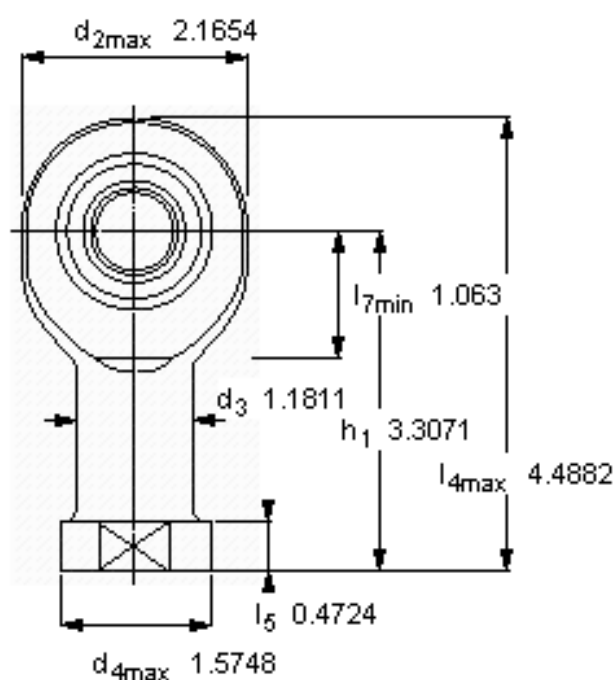
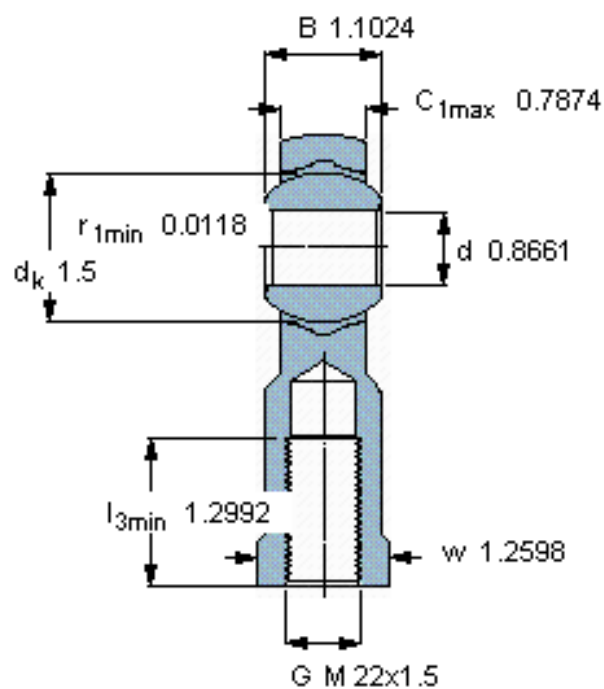


公差  
 $d_3$  6H  
 $w$  h14

特定负荷系数  
K 50

材料常数  
 $K_M$  530

参考资料: <http://www.sozhou.com/p/3ef3468b.html>



公差  
 d<sub>3</sub> 6H  
 w h14

特定负荷系数  
 K 50

材料常数  
 K<sub>M</sub> 530