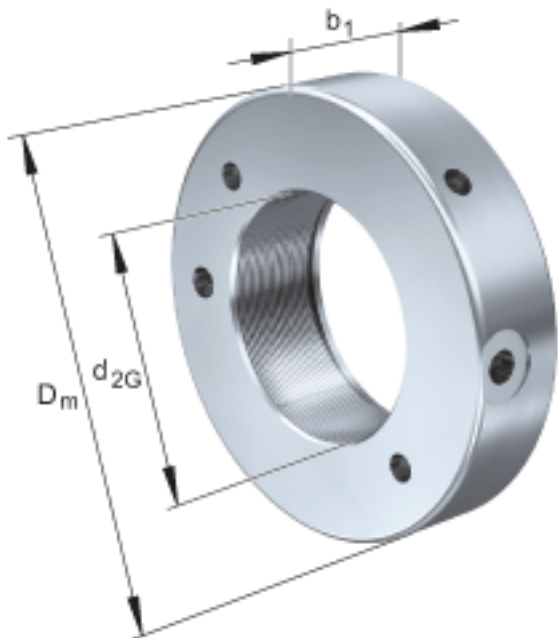


FAG HYDNUT400-INCH参数

尺寸	$d_{2G}$	399.923	mm	-
	$D_m$	525	mm	-
	$b_1$	71	mm	-
说明		396.875	mm	节圆直径
		17	mm	行程
尺寸	$D_K$	477	mm	-
	$d_K$	402	mm	-
	g	11	mm	-
重量	m	47000	g	质量, 液压螺母
说明		368	cm	活塞面积
		2944	kN	压紧力 800bar
		5		每英寸的螺纹数
		396.875	mm	节圆直径

FAG HYDNUT400-INCH图片



参考资料:<http://www.sozhou.com/p/3ef9221a.html>

