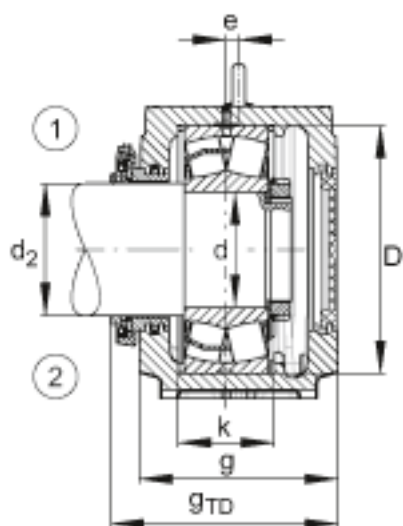
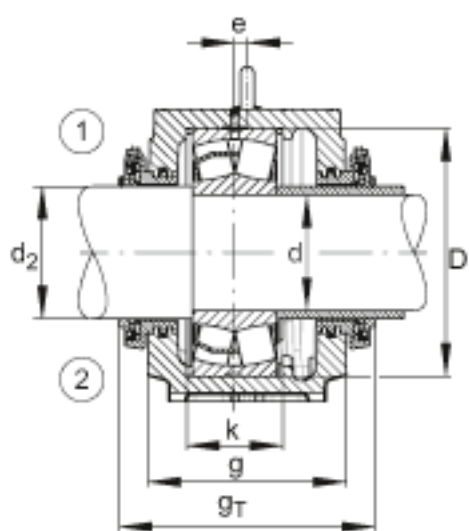
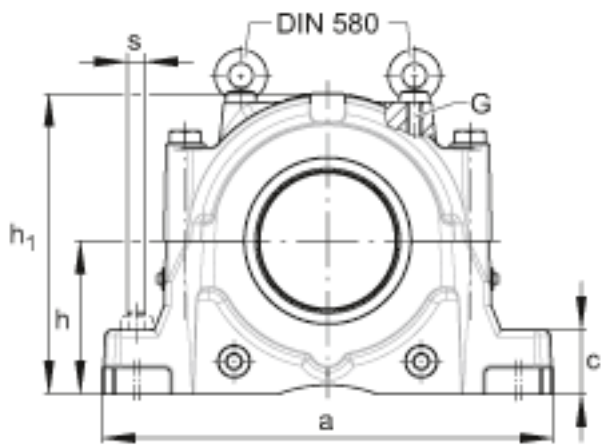
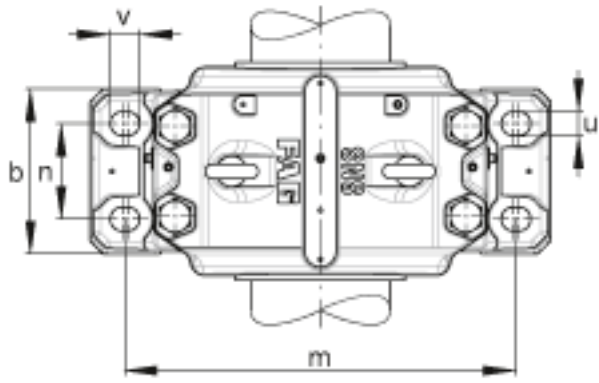


FAG SNS3184-Z-D + 23184 + 2 NFR700/10 + NTC96 + NDK96参数

尺寸	u	48	mm	-
	v	60	mm	-
重量	m	788000	g	质量
说明		23184		轴承
		NFR700/10		固定环 2件
		NTC96		Taconite 密封
		NDK96		端盖
		M42		符合DIN 580标准的带孔螺栓
		SNS3184-Z-D		轴承座
尺寸	d	420	mm	-
	a	1170	mm	-
	h ₁	810	mm	-
	g	460	mm	-
说明	1)			定位轴承
	2)			浮动轴承
尺寸	b	420	mm	-
	c	130	mm	-
	D	700	mm	-
	d ₂	450	mm	-
	e	35	mm	-
	g _T	555	mm	-
	g _{TD}	507.5	mm	-
	h	410	mm	-
	k	244	mm	-
	m	1000	mm	-
	n	260	mm	-
	s	42	mm	-

FAG SNS3184-Z-D + 23184 + 2 NFR700/10 + NTC96 + NDK96图片





参考资料:<http://www.sozhou.com/p/3ef9d646.html>