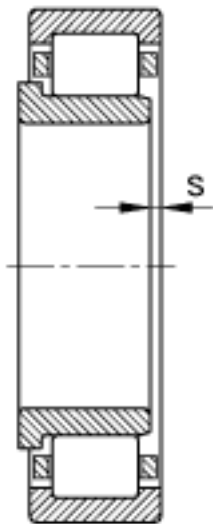
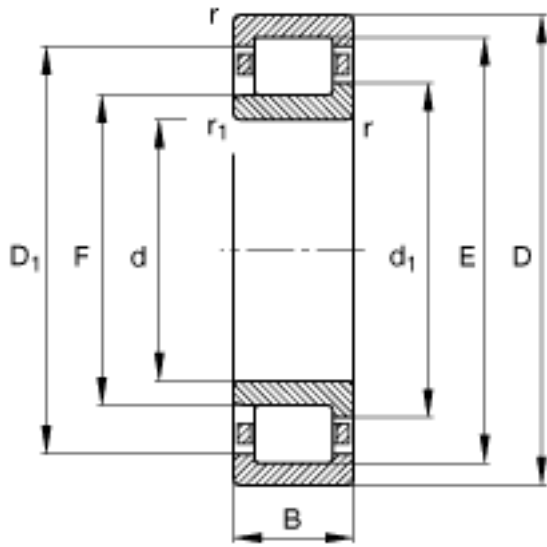
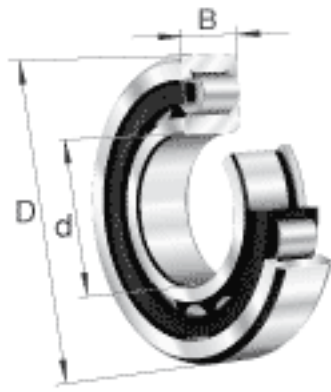
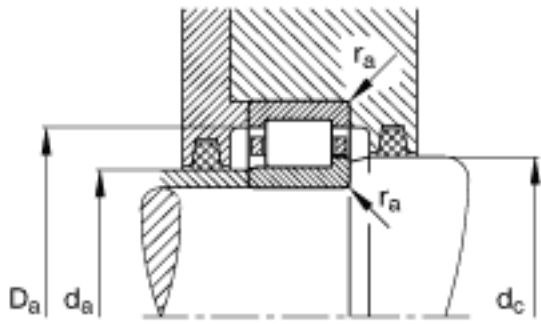
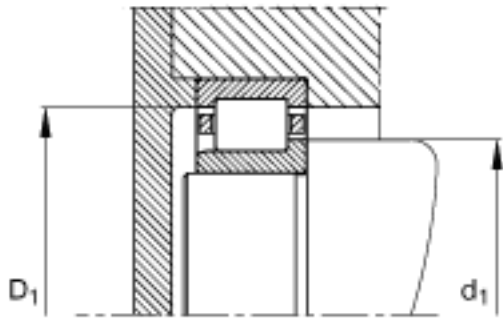


FAG NJ328-E-TVP2参数

尺寸	F	180	mm	-
	$r_{1\ min}$	4	mm	-
	$r_{a\ max}$	3	mm	-
	$r_{a1\ max}$	3	mm	-
	$r_{\ min}$	4	mm	-
	s	5.2	mm	距离中心位置的轴向偏移
重量	m	20500	g	质量
基本额定载荷	C_r	790000	N	基本额定动载荷，径向
	C_{0r}	800000	N	基本额定静载荷，径向
极限转速	n_G	2650	r/min	极限转速
参考转速	n_B	2200	r/min	参考速度
疲劳极限载荷	C_{ur}	124000	N	疲劳极限载荷，径向
尺寸	d	140	mm	-
	D	300	mm	-
	B	62	mm	-
	B_1	15	mm	-
	B_2	25	mm	-
	D_1	251.7	mm	-
	$D_{a\ max}$	283	mm	-
	d_1	195.4	mm	-
	$d_{a\ max}$	176	mm	-
	$d_{a\ min}$	157	mm	-
	$d_{c\ min}$	198	mm	-

FAG NJ328-E-TVP2图片





参考资料:<http://www.sozhou.com/p/3f0b2afc.html>