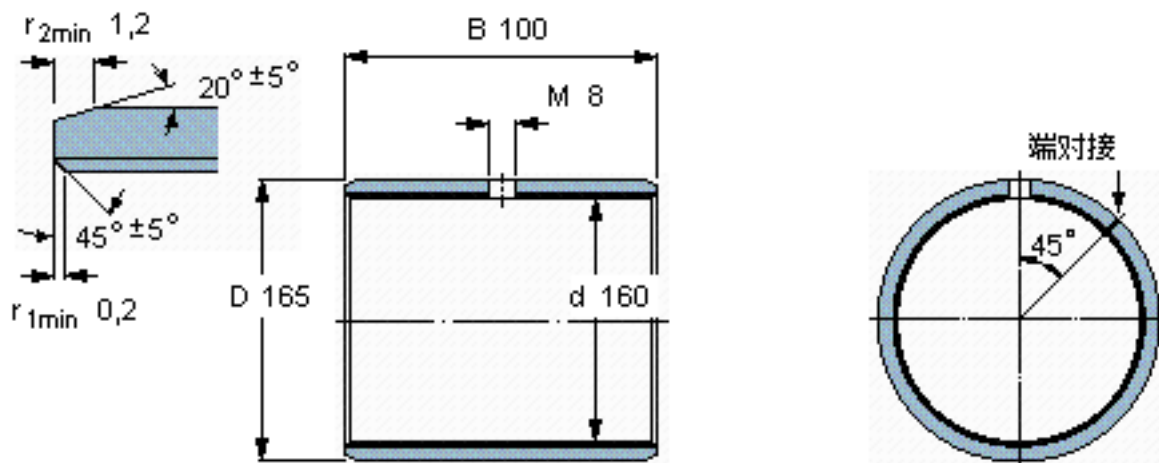


SKF PCM 160165100 M参数

主要尺寸	d	160	mm	-
	D	165	mm	-
	B	100	mm	-
基本额定载荷	C	1900000	N	动载荷
	C_0	3900000	N	静载荷
重量	重量	890	g	-
型号	型号	PCM 160165100 M	-	-

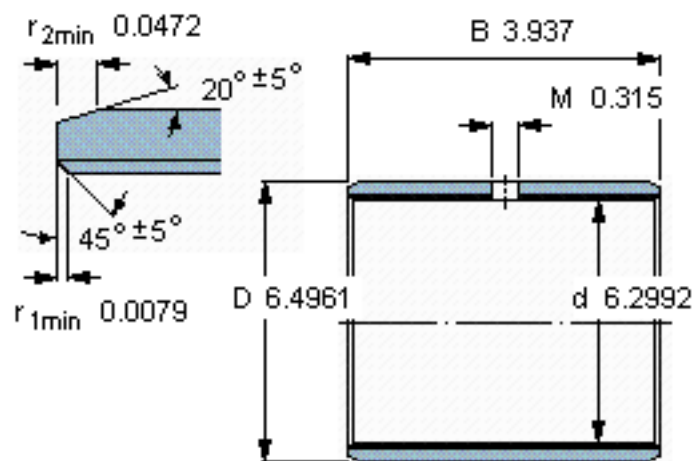
SKF PCM 160165100 M图片



特定负荷系数
材料常数

K 120
 K_M 1900

参考资料: <http://www.sozhou.com/p/3f39cc04.html>



特定负荷系数
材料常数

K 120
 K_M 1900