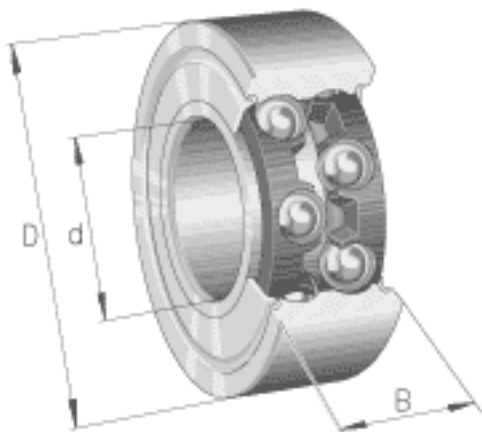
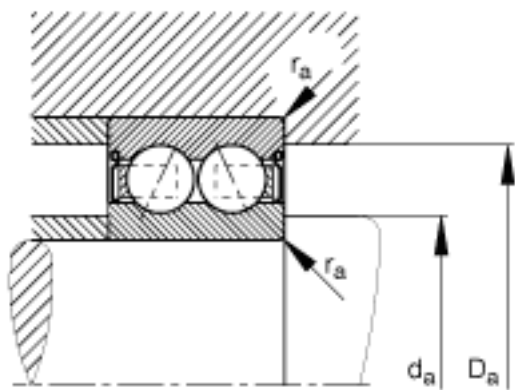
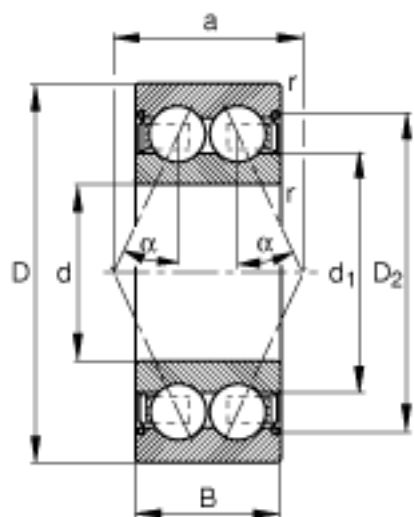


FAG 3001-B-2Z-TVH参数

尺寸	d	12	mm	-
	D	28	mm	-
	B	12	mm	-
	a	13	mm	-
	D_2			-
	$D_{a \max}$	26	mm	-
	d_1	15.5	mm	-
	$d_{a \min}$	14	mm	-
	$r_{a \max}$	0.3	mm	-
	r_{\min}	0.3	mm	-
	接触角	α	25	
重量	m	25	g	质量
基本额定载荷	C_r	6200	N	基本额定动载荷，径向
	C_{0r}	3750	N	基本额定静载荷，径向
疲劳极限载荷	C_{ur}	191	N	疲劳极限载荷，径向
极限转速	n_G	21900	r/min	极限转速
参考转速	n_B	19300	r/min	参考转速

FAG 3001-B-2Z-TVH图片





参考资料:<http://www.sozhou.com/p/3f3f702b.html>