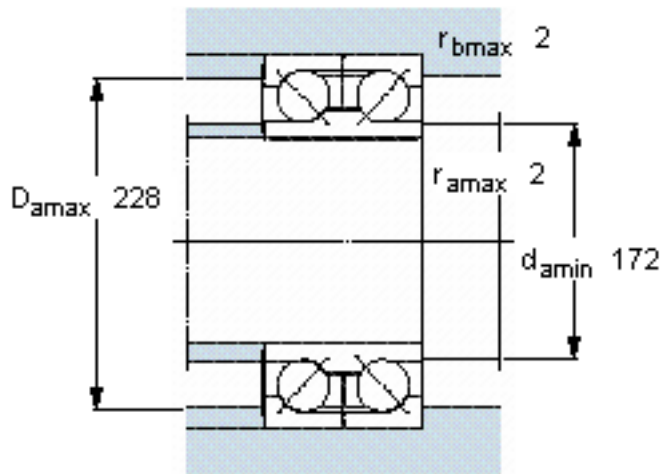
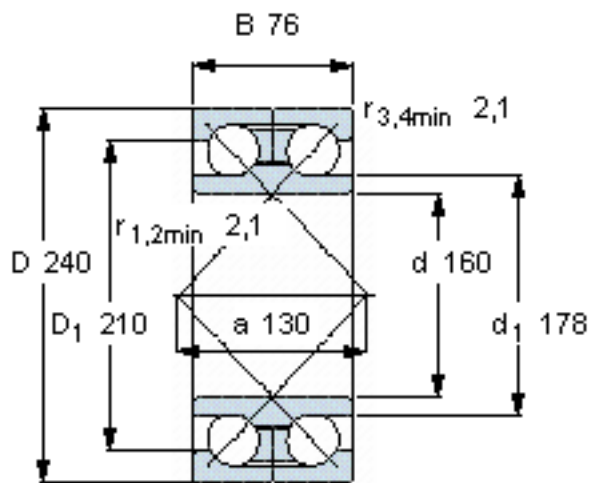


SKF 305183参数

主要尺寸	d	160	mm	-
	D	240	mm	-
	B	76	mm	-
基本额定载荷	C	234000	N	动载荷
	C_0	335000	N	静载荷
疲劳载荷极限	P_u	10000	N	-
额定转速	参考转速	2200	r/min	-
	极限转速	3000	r/min	-
重量	重量	11000	g	-
型号	* SKF 探索者轴承	305183	-	-

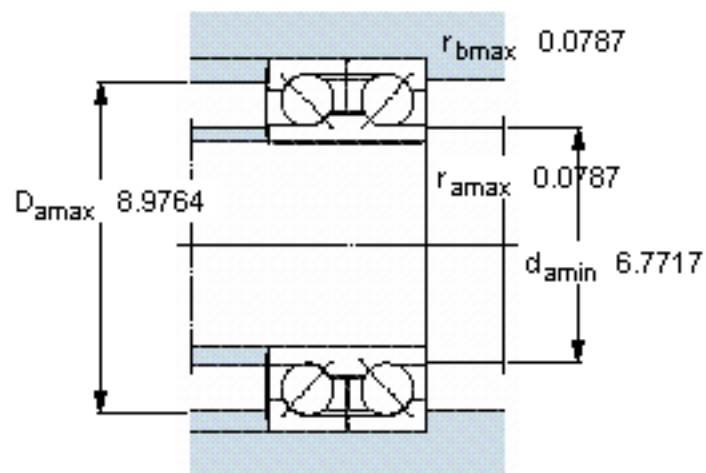
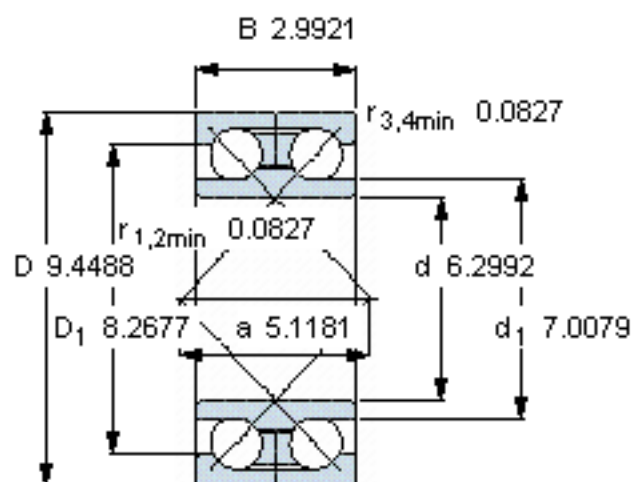
SKF 305183图片



计算系数

- k_r 0,082
- e 1,14
- X 0,57
- Y_1 0,55
- Y_2 0,93
- Y_0 0,52

参考资料:<http://www.sozhou.com/p/3f425145.html>



计算系数

k_r 0,082

e 1,14

X 0,57

Y_1 0,55

Y_2 0,93

Y_0 0,52