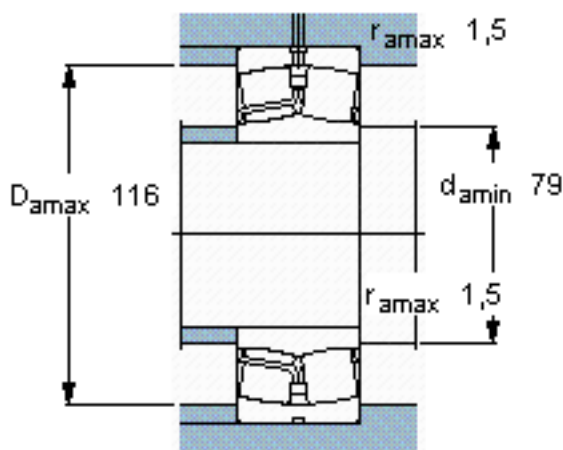
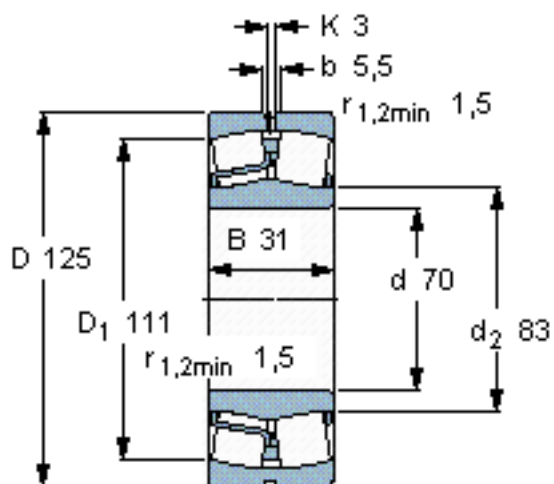


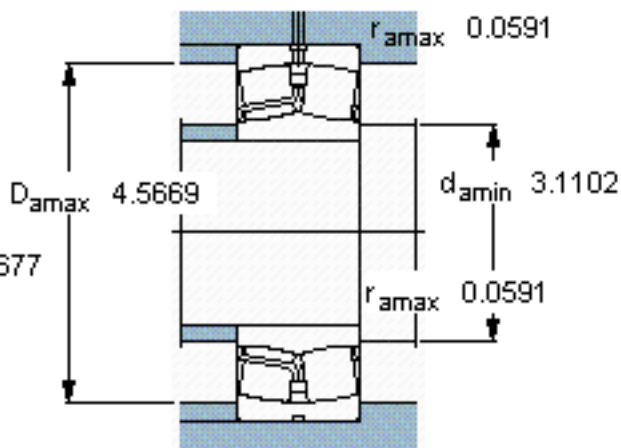
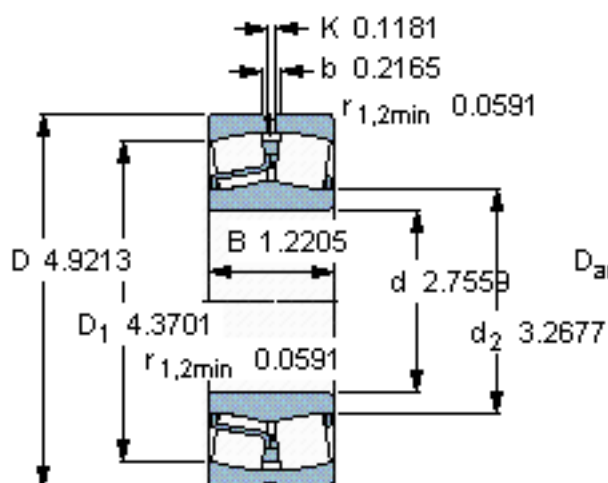
SKF 22214 E/W64 *参数

主要尺寸	d	70	mm	-
	D	125	mm	-
	B	31	mm	-
基本额定载荷	C	208000	N	动载荷
	C_0	228000	N	静载荷
疲劳载荷极限	P_u	25500	N	-
极限转速	极限转速	430	r/min	-
重量	重量	1550	g	-
型号	* SKF 探索者轴承	22214 E/W64 *	-	-

SKF 22214 E/W64 *图片



计算系数
e 0,23
Y₁ 2,9
Y₂ 4,4
Y₀ 2,8



计算系数
e 0,23
Y₁ 2,9
Y₂ 4,4
Y₀ 2,8

参考资料:<http://www.sozhou.com/p/3f46ef76.html>