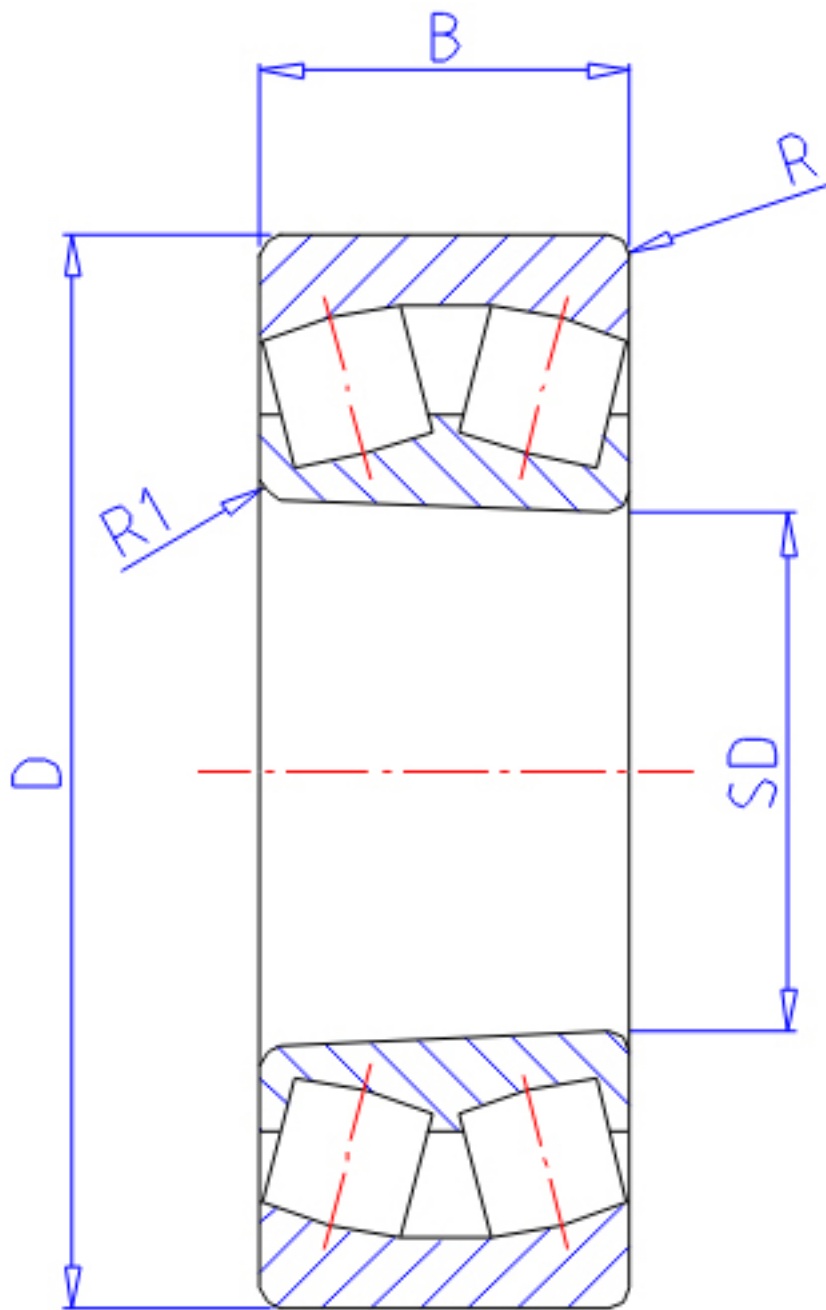


### NTN 23126BK参数

主要尺寸	SD	130	mm	-
	D	210	mm	外径
	B	64	mm	宽度
	R	2.0	mm	(最小)
	R1	2.0	mm	(最小)
型号	ORDER	23126BK		型号
基本额定载荷	CR	495000	N	动载荷
	COR	795000	N	静载荷
	CRF	50 500	kgf	动载荷
	CORF	81 000	kgf	静载荷
极限转速	LSG	1 300	r/min	脂润滑
	LSO	2 000	r/min	油润滑
重量	MASS	8200	g	重量
安装尺寸	DA	200	mm	(最大)
	DA1	140	mm	(最小)
轴向载荷系数	Y1	2.23		-
	Y2	3.32		-
	Y0	2.18		-
常数	E	0.3		-

### NTN 23126BK图片



参考资料:<http://www.sozhou.com/p/3f52ec43.html>

