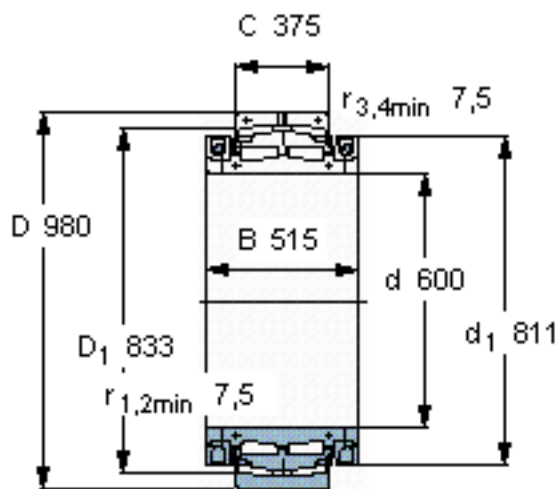


SKF BS2B 243266参数

主要尺寸	d	600	mm	-
	D	980	mm	-
	B	515	mm	-
	C	375	mm	-
基本额定载荷	C	10400000	N	动载荷
	$C_0$	21600000	N	静载荷
疲劳载荷极限	$P_u$	1320000	N	-
重量	重量	1350000	g	-
型号	型号	BS2B 243266	-	-

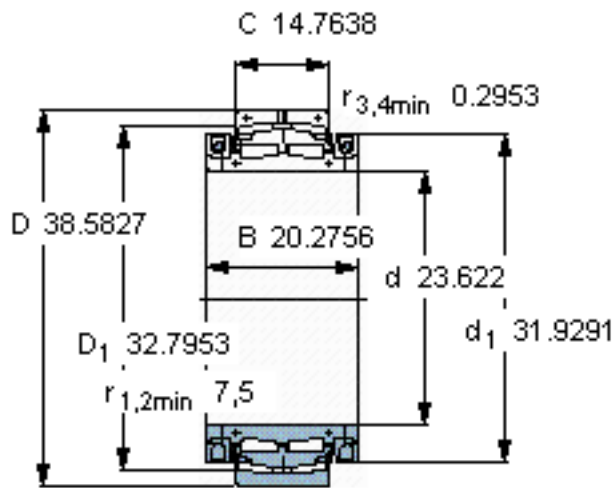
SKF BS2B 243266图片



计算系数

$e$  0,35  
 $Y_1$  1,9  
 $Y_2$  2,9  
 $Y_0$  1,8

参考资料:<http://www.sozhou.com/p/3f6ff585.html>



**计算系数**

$e$  0,35

$Y_1$  1,9

$Y_2$  2,9

$Y_0$  1,8