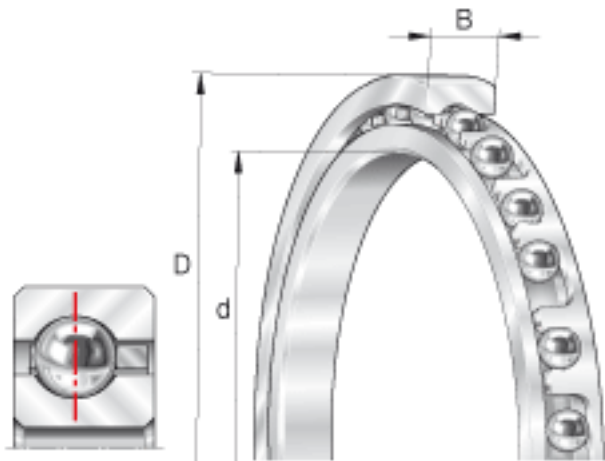


INA CSCB030参数

| | | | | |
|--------|-------------------|--------|-------|--------------------------------------|
| 尺寸 | d | 76.2 | mm | - |
| | D | 92.075 | mm | - |
| | B | 7.938 | mm | - |
| | D ₁ | 86.2 | mm | - |
| | d ₁ | 82.1 | mm | - |
| | r _{min} | 1 | mm | min. 1 是倒角尺寸的最小值，也是轴与轴承座上许可倒角半径的最大值。 |
| 重量 | m | 110 | g | 质量 |
| 基本额定载荷 | C _r | 5200 | N | 基本额定动载荷，径向 |
| | C _{0r} | 5200 | N | 基本额定静载荷，径向 |
| 极限转速 | n _G ö1 | 6900 | r/min | 极限转速 对于脂润滑，许可值取表中数值的70%。 |

INA CSCB030图片



参考资料:<http://www.sozhou.com/p/3f815d8a.html>

