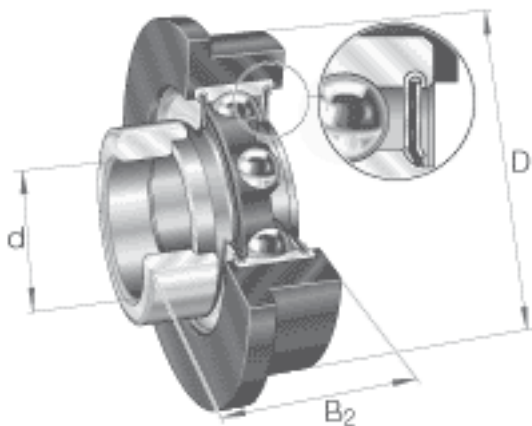
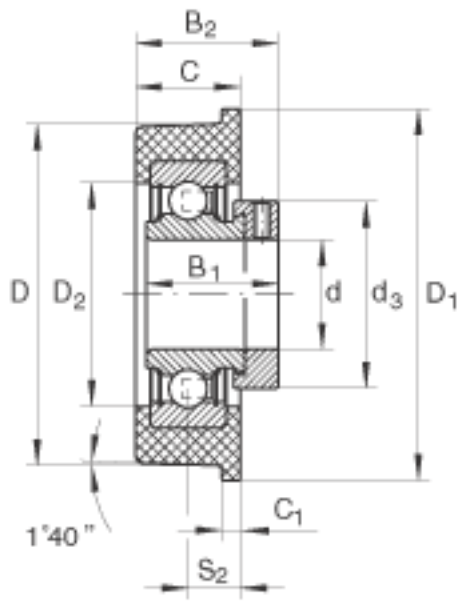


INA CRB25/70参数

尺寸	d	25	mm	-
	D	71.5	mm	-
	B <sub>2</sub>	36	mm	-
	B <sub>1</sub>	31	mm	-
	C	25	mm	-
	C <sub>1</sub>	5	mm	-
	D <sub>1</sub>	76	mm	-
	D <sub>2</sub>	46	mm	-
	d <sub>3 max</sub>	37.5	mm	-
	S <sub>2</sub>	12.5	mm	-
说明				运转温度从 -20°C到 +85°C
重量	m	320	g	质量
说明		80		橡胶圈：硬度，A 栏
基本额定载荷	C <sub>g</sub>	1000	N	橡胶圈：承载能力
	C <sub>r</sub>	14000	N	基本额定动载荷，径向
	C <sub>0r</sub>	7800	N	基本额定静载荷，径向
说明		CR52/70		橡胶条的型号
		RAE25-NPP		轴承的型号
		6205		相关轴承决定当量载荷。

INA CRB25/70图片





参考资料:<http://www.sozhou.com/p/3f93728c.html>