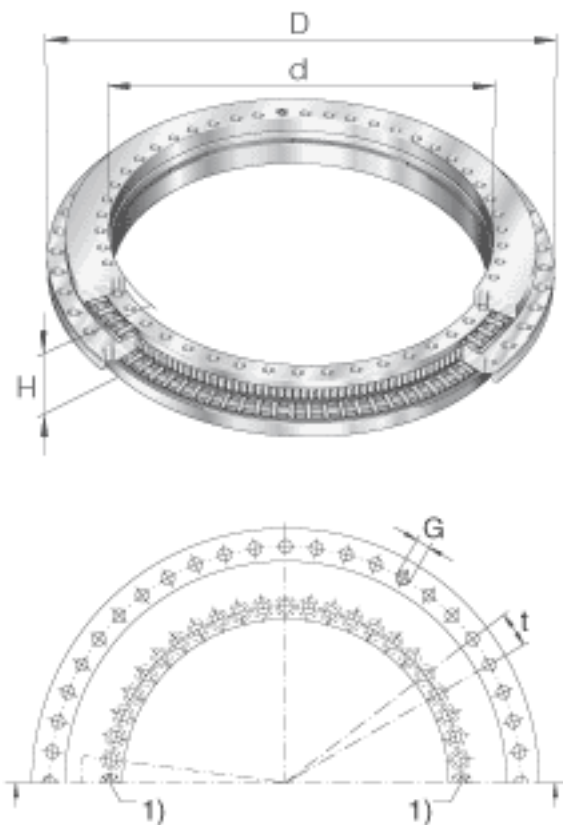


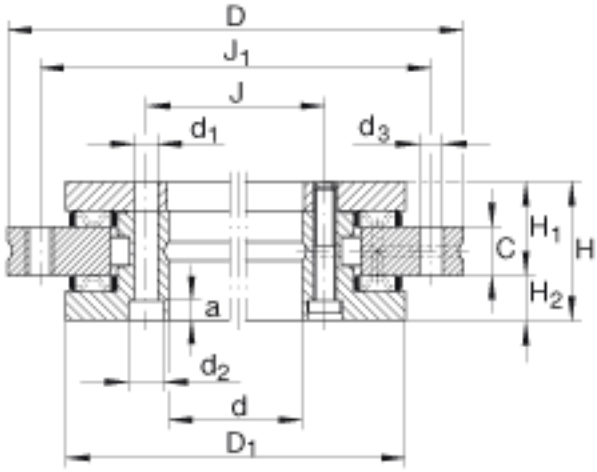
INA YRT395参数

尺寸	d	395	mm	尺寸 d > 1030 mm 可以协议供货
	D	525	mm	-
	H	65	mm	-
说明		46		内圈固定孔的数量 注意! 相邻结构的固定孔 注意轴承孔的节距。
		45		外圈固定孔的数量 注意! 相邻结构的固定孔 注意轴承孔的节距。
		2		紧定螺钉的数量
		3		锁紧螺纹的数量
尺寸	1)			紧定螺钉
	a	8.2	mm	内圈带固定孔
	C	20	mm	-
	D _{1 max}	486	mm	-
	d ₁	9.3	mm	内圈带固定孔
	d ₂	15	mm	内圈带固定孔
	d ₃	9.3	mm	外圈带固定孔
	G	M12		锁紧螺纹
	H ₁	42.5	mm	-
	H ₂	22.5	mm	-
	J	415	mm	内圈带固定孔
	J ₁	505	mm	外圈带固定孔
	t	48 X 7.5		节圆 t 包括固定螺栓和压紧螺纹 数量 X t
重量	m	33000	g	质量
螺栓拧紧力矩	M _A	34	Nm	螺栓拧紧力矩 用于 DIN 912, 等级 10.9 螺栓的拧紧力矩。
基本额定载荷	C _a	202000	N	基本额定动载荷, 轴向

	C_{0a}	2010000	N	基本额定静载荷，轴向
	C_r	133000	N	基本额定动载荷，径向
	C_{0r}	435000	N	基本额定静载荷，径向
极限转速	n_G	90	r/min	极限转速 对于运转时间 长或连续运转的工况， 请和我们联系。
轴承摩擦力矩	M_R	55	Nm	轴承摩擦力矩
轴向刚度	c_{aL}	4900	N/ m	轴承的轴向刚度 考虑 了滚动体组件、轴承套 圈以及螺栓连接的刚度 。
径向刚度	c_{rL}	6000	N/ m	轴承的径向刚度 考虑 了滚动体组件、轴承套 圈以及螺栓连接的刚度
倾斜刚度	c_{kL}	130000	Nm/mrad	轴承位置的倾斜刚度 考虑了滚动体组件、轴 承套圈以及螺栓连接的 刚度。
轴向刚度	c_{aL}	30300	N/ m	滚动体组的轴向刚度
径向刚度	c_{rL}	11300	N/ m	滚动体组的径向刚度
倾斜刚度	c_{kL}	684000	Nm/mrad	滚动体组的倾斜刚度

INA YRT395图片





参考资料:<http://www.sozhou.com/p/3fa8b0c4.html>