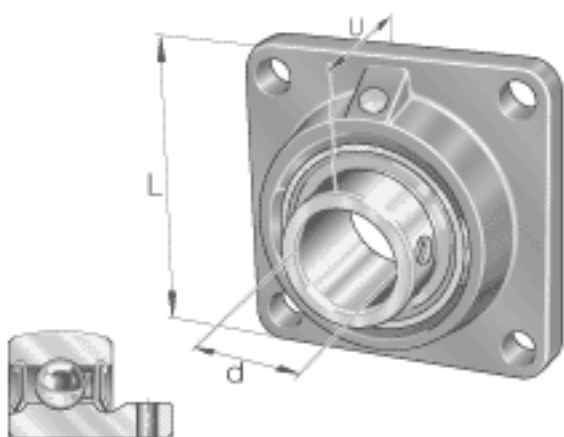
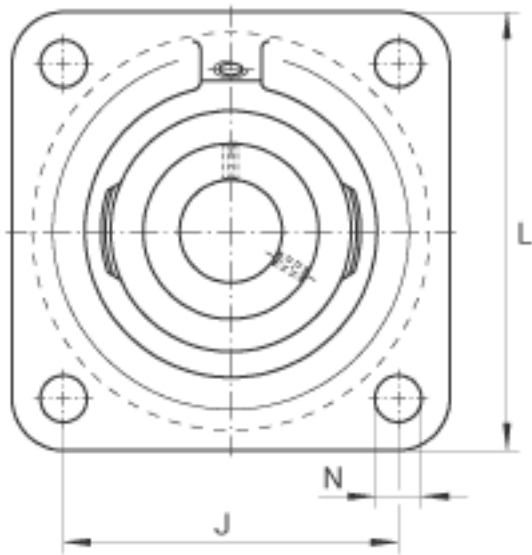
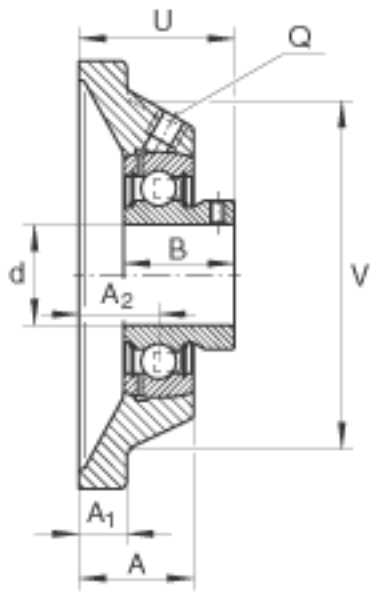


INA PCJY12参数

基本额定载荷	C_{0r}	4750	N	基本额定静载荷，径向	
说明		GG. CJ03		轴承座的型号	
		GAY12-NPP-B		轴承的型号	
尺寸	d	12	mm	-	
	L	76	mm	-	
	U	33	mm	-	
	A	27	mm	-	
	A_1	9.5	mm	-	
	A_2	17	mm	-	
	B	22	mm	-	
	J	54	mm	-	
	N	11.5	mm	-	
	Q	M6		-	
	V	58	mm	-	
	重量	m	500	g	质量
	基本额定载荷	C_r	9600	N	基本额定动载荷，径向

INA PCJY12图片





参考资料:<http://www.sozhou.com/p/3fb0917d.html>