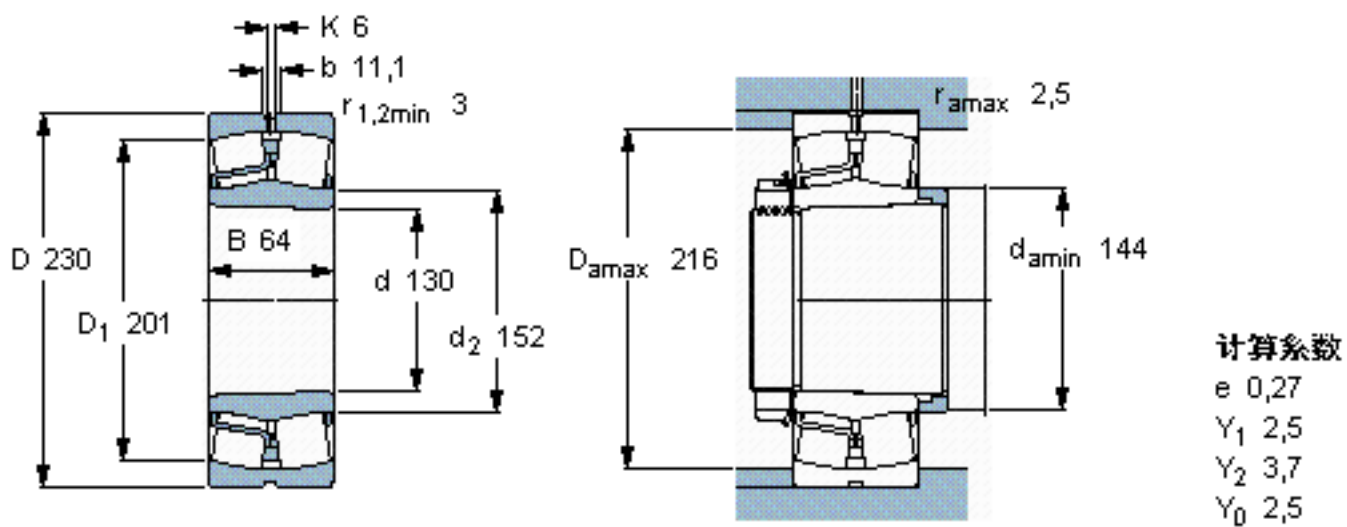


SKF 22226 EK *参数

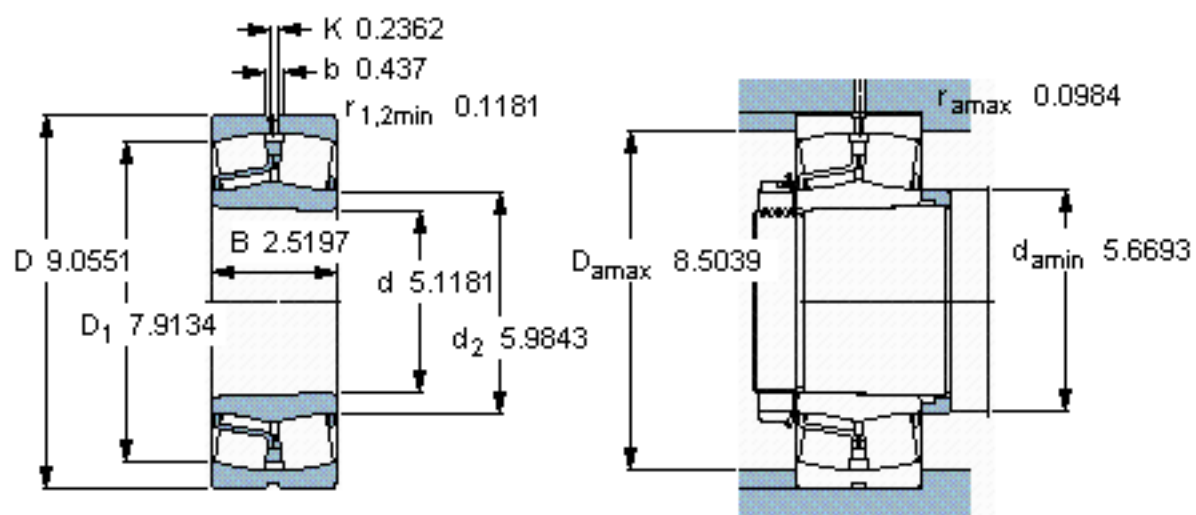
主要尺寸	d	130	mm	-
	D	230	mm	-
	B	64	mm	-
基本额定载荷	C	735000	N	动载荷
	C_0	930000	N	静载荷
疲劳载荷极限	P_u	88000	N	-
额定转速	参考转速	2600	r/min	-
	极限转速	3600	r/min	-
重量	重量	10700	g	-
型号	* SKF 探索者轴承	22226 EK *	-	-

SKF 22226 EK *图片



圆锥孔，圆锥
1: 12

参考资料:<http://www.sozhou.com/p/3fb61397.html>



圆锥孔，圆锥
1: 12