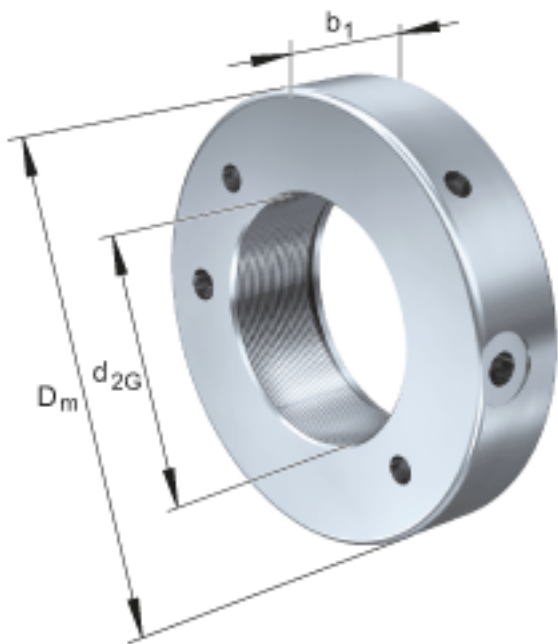


FAG HYDNUT75参数

尺寸	d_{2G}	M75x2		螺纹
	D_m	145	mm	-
	b_1	40	mm	-
说明		4	mm	行程
尺寸	D_K	116	mm	-
	d_K	76	mm	-
	g	3	mm	-
重量	m	3600	g	质量, 液压螺母
说明		44.8	cm	活塞面积
		359	kN	压紧力 800bar

FAG HYDNUT75图片



参考资料:<http://www.sozhou.com/p/3fbc97c8.html>

