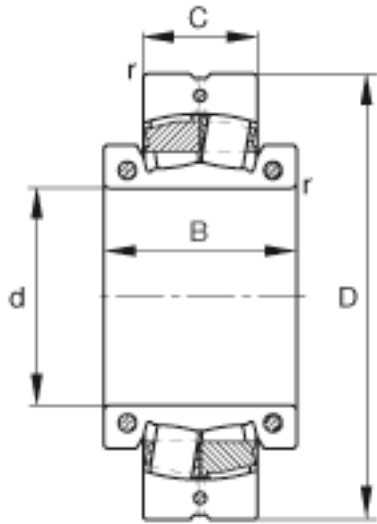


FAG 222SM280-MA参数

计算系数	e	0.24		-
	Y_1	2.79		-
	Y_2	4.15		-
基本额定载荷	C_{0r}	3550000	N	基本额定静载荷，径向
计算系数	Y_0	2.73		-
极限转速	n_G	540	r/min	极限转速
疲劳极限载荷	C_{ur}	212000	N	疲劳极限载荷，径向
轴向许用载荷	$F_{a \max}$	60000	N	轴向许用载荷，适用于无轴向支撑的内圈
锁紧力矩	M_i	295	Nm	每个锁紧螺钉的锁紧力矩
	M_a	120	Nm	每个锁紧螺钉的锁紧力矩
说明		22260K		型号，调心滚子轴承，非剖分
		H3160HG		型号，紧定套
		SD560		型号，直立式轴承座
尺寸	B	200	mm	-
	D_a	0	mm	-
	d_b	0	mm	-
	r_{\min}	5	mm	-
重量	m	184000	g	质量
基本额定载荷	C_r	2400000	N	基本额定动载荷，径向
尺寸	d	280	mm	-
	D	540	mm	-
	C	140	mm	-

FAG 222SM280-MA图片



参考资料:<http://www.sozhou.com/p/3fd286ec.html>