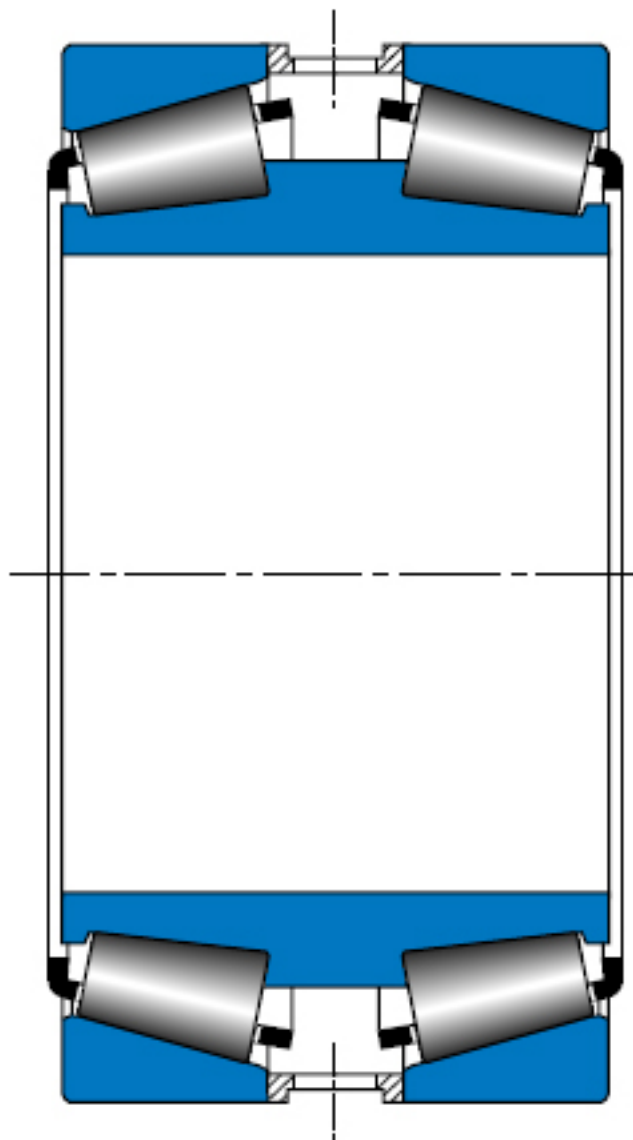
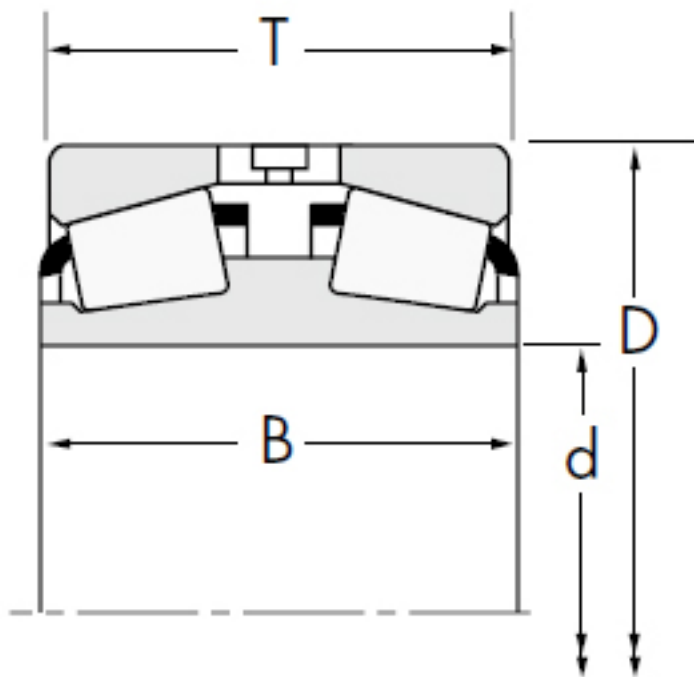


TIMKEN 13176D/13318参数

轴承类型	Bearing Type	TRB		-
子类	Bearing Subtype	TDI		-
轴承型号	Cone (Inner)	13176D		内圈
	Cup (Outer)	13318		外圈
尺寸	d	44.45	mm	内径
	D	80.9625	mm	外径
	T	34.925	mm	宽度
额定载荷	C1	88519.6	N	一百万转动态径向载荷
	C90 (2)	22952.8	N	九千万转双列轴承动态径向载荷
	C90 (1)	13166.7	N	九千万转单列轴承动态径向载荷
	Ca90	11921.2	N	九千万转动态轴向载荷
	C0	60940.6	N	静态额定载荷
	$K = 0.39 / \tan$ (contact angle)	1.11		系数
	$e = 1.5 * \tan$ (contact angle)	0.53		系数
	$Y = 0.4 / \tan$ (contact angle)	1.28		系数
	$Y1 = 0.45 / \tan$ (contact angle)	1.28		系数
几何结构系数	Cg	0.0799		几何系数
尺寸	B	31.75	mm	内圈宽度
	R	0	mm	最大轴肩倒角半径
	da	50.038	mm	轴肩直径
	Ab	2.032	mm	保持架（负值表示保持架没超出内圈小端面）
	C	14.2875	mm	外圈宽度
	r	1.524	mm	最大轴承座挡肩圆角半径
	Cup Back Face Backing Diameter	71.882	mm	轴承座挡肩直径
	a	0	mm	有效中心位置
重量	Assembly Weight	748.43	g	-

TIMKEN 13176D/13318图片







参考资料:<http://www.sozhou.com/p/3ff47d06.html>

