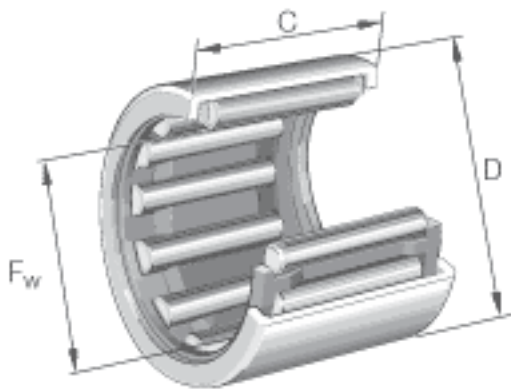


INA HK0912参数

尺寸	F_w	9	mm	-
	D	13	mm	-
	C	12	mm	公差: -0,3
	r_{min}	0.4	mm	-
重量	m	4.6	g	质量
基本额定载荷	C_r	5300	N	基本额定动载荷, 径向
	C_{0r}	6300	N	基本额定静载荷, 径向
疲劳极限载荷	C_{ur}	860	N	疲劳极限载荷, 径向
极限转速	n_G	26500	r/min	极限转速
参考转速	n_B	18700	r/min	参考转速
说明		IR6X9x12		合适的内圈

INA HK0912图片



参考资料:<http://www.sozhou.com/p/3ffc13cf.html>

