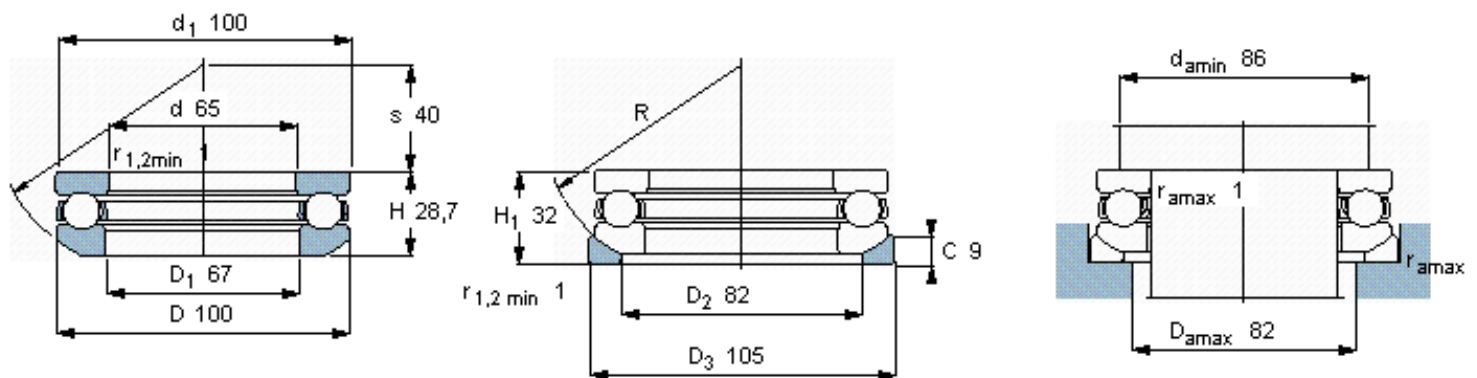


SKF 53213参数

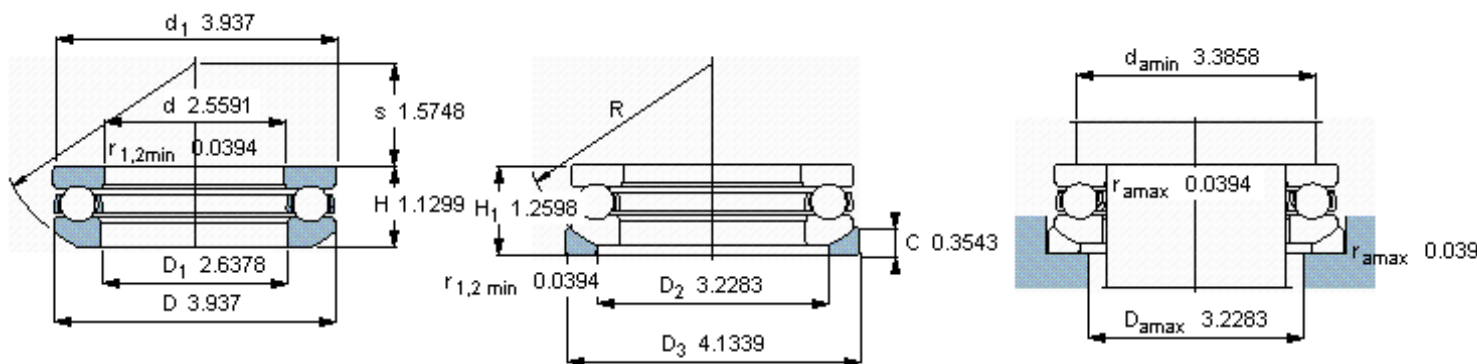
主要尺寸	d	65	mm	-
	D	100	mm	-
	H ₁	32	mm	-
基本额定载荷	C	63700	N	动载荷
	C ₀	163000	N	静载荷
疲劳载荷极限	P _u	6000	N	-
最小载荷系数	A	0.14	-	-
额定转速	额定转度	2600	r/min	-
	极限转速	3600	r/min	-
重量	轴承+垫圈	910	g	-
型号	轴承	53213	-	-
	座圈	U 213	-	-

SKF 53213图片



垫圈的球面曲率半径

R 80



垫圈的球面曲率半径

R 3.1496

参考资料:<http://www.sozhou.com/p/3ffce969.html>