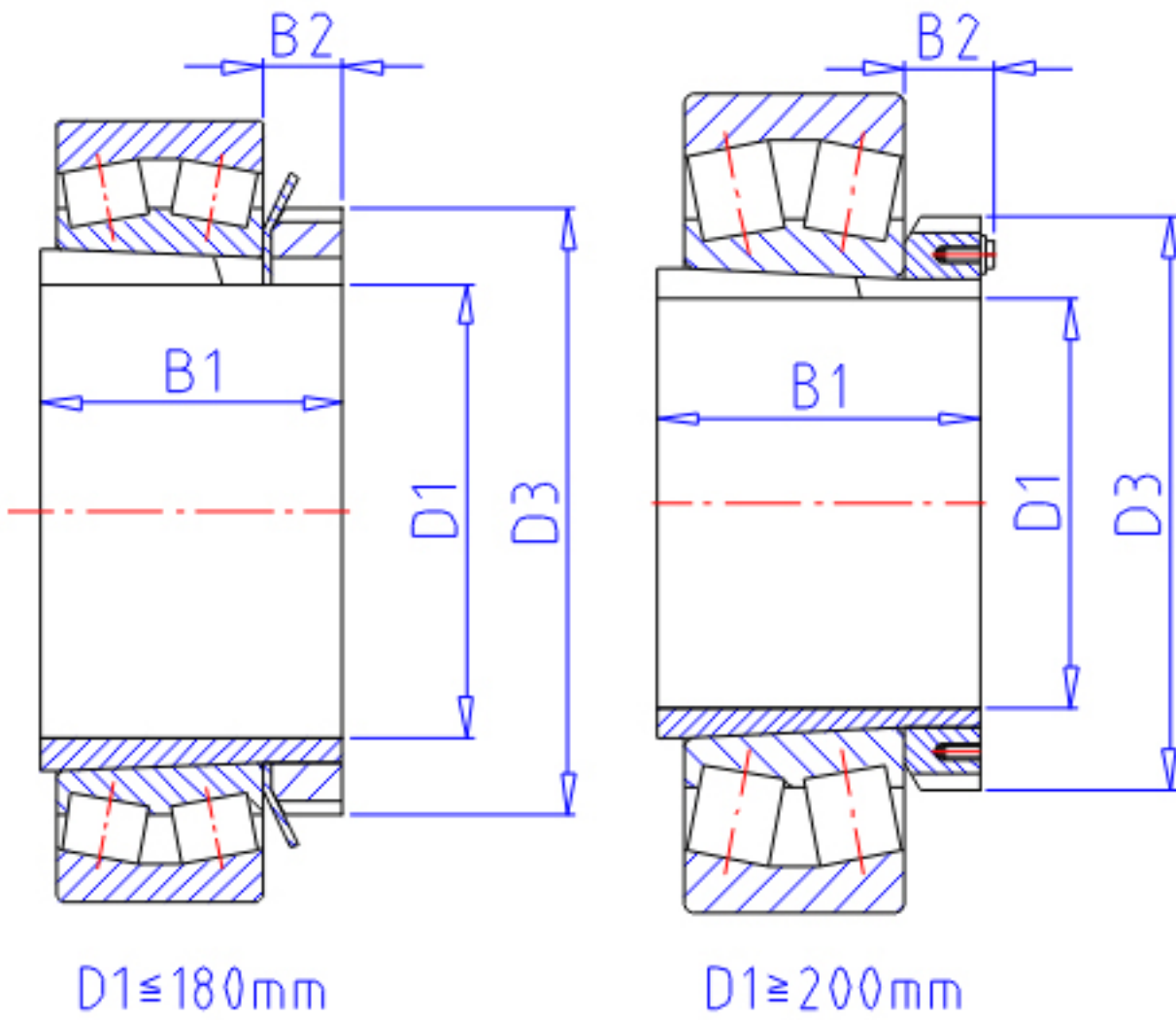


### NTN 231/500BK;H31/500参数

主要尺寸	D1	470	mm	-
	B1	356	mm	-
	D3	630	mm	-
	B2	100	mm	-
	型号	ORDER	231/500BK;H31/500	
安装尺寸	DA1	527	mm	(最小)
	DB1	600	mm	(最大)
	BA	18	mm	(最小)
	DA2	0	mm	(最小)
	DA	794	mm	(最大)
	RAS	6	mm	(最大)
	重量	MASS	143000	g
极限转速	LSG	650	r/min	脂润滑

### NTN 231/500BK;H31/500图片



参考资料:<http://www.sozhou.com/p/40268be4.html>

