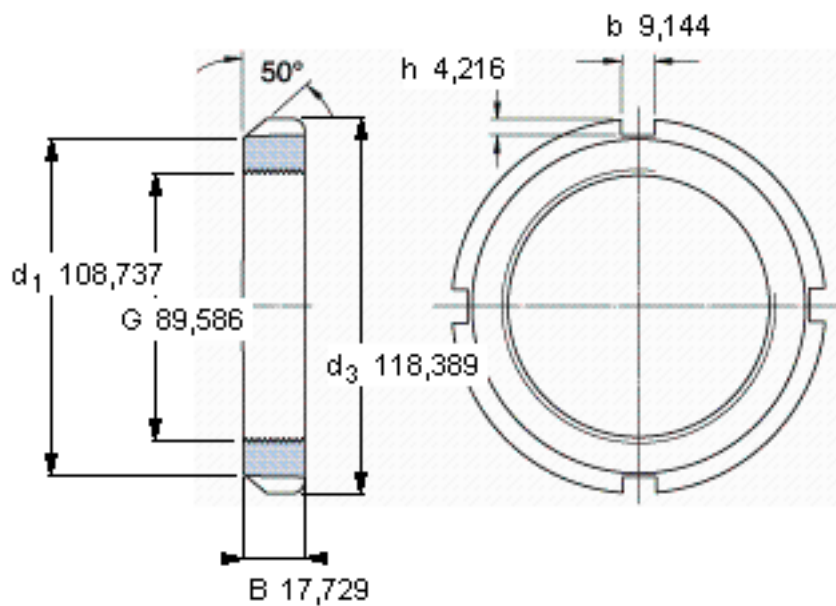


SKF AN 18参数

螺纹尺寸	螺纹尺寸	89.586	mm	-
说明	每英寸的螺纹号	12	-	-
尺寸	d_3	118.389	mm	-
	B	17.729	mm	-
重量	重量	550	g	-
型号	锁定螺母	AN 18	-	-
说明	适当的锁定垫圈/锁定板	W 18	-	-
	适当的六角头螺钉	-	-	-
	适当的钩形/冲击扳手	HN 18-20	-	-

SKF AN 18图片



参考资料:<http://www.sozhou.com/p/402aa126.html>

