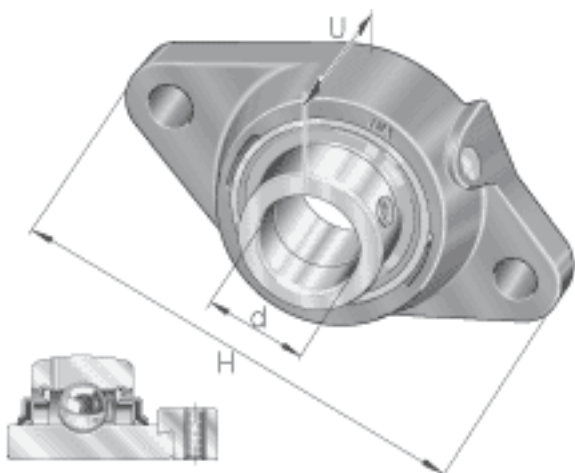
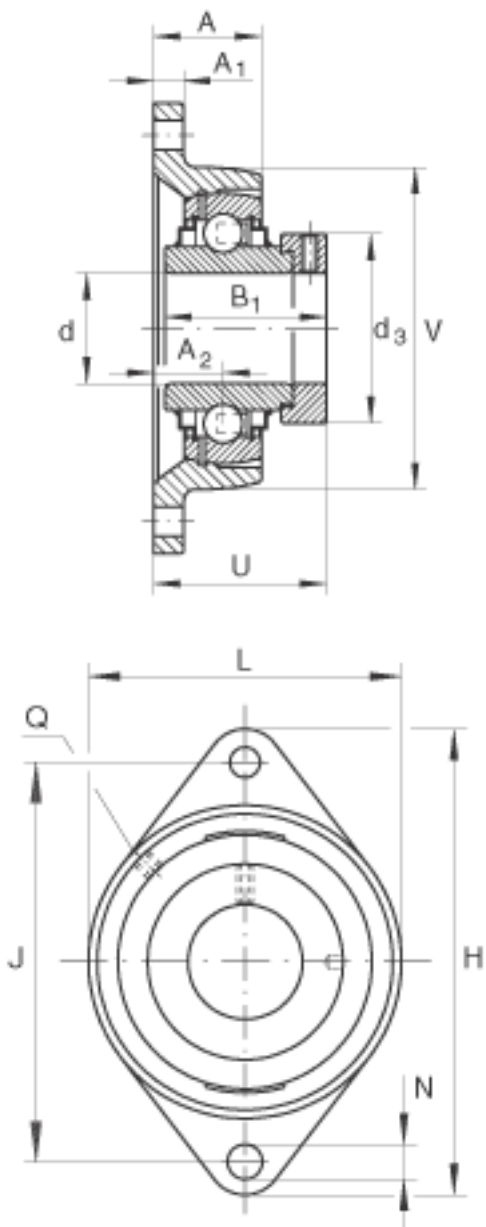


INA RCJT25-N-FA125参数

尺寸	d	25	mm	-	
	H	124	mm	-	
	U	46	mm	-	
	A	29	mm	-	
	A ₁	11	mm	-	
	A ₂	19	mm	-	
	B ₁	44.5	mm	-	
	d _{3 max}	37.5	mm	-	
	J	99	mm	-	
	L	70	mm	-	
	N	11.5	mm	-	
	Q	Rp 1/8		-	
	V	70	mm	-	
	重量	m	620	g	质量
	基本额定载荷	C _r	14000	N	基本额定动载荷，径向
		C _{0r}	7800	N	基本额定静载荷，径向
	说明		GG. CJT05-N-FA125. 1		轴承座的型号
			GE25-KRR-B-FA125. 5		轴承的型号
			KASK05		轴承端盖，封闭设计。 单独定货。 轴承端盖的槽

INA RCJT25-N-FA125图片





参考资料:<http://www.sozhou.com/p/4032ae8e.html>