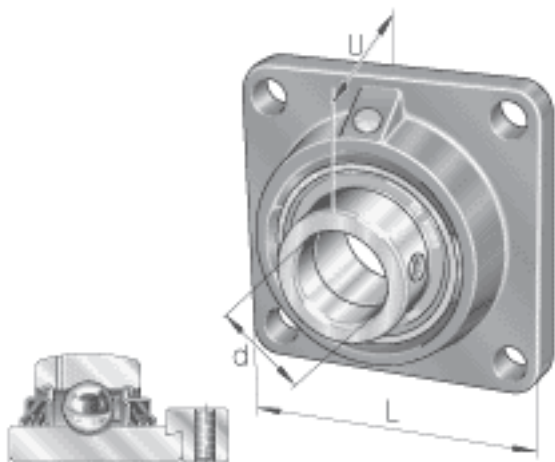
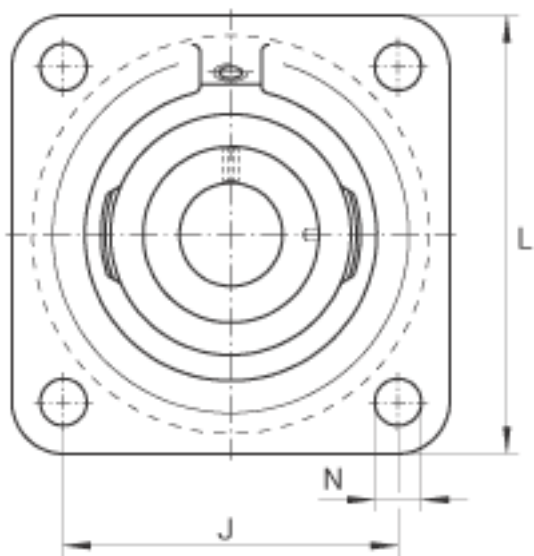
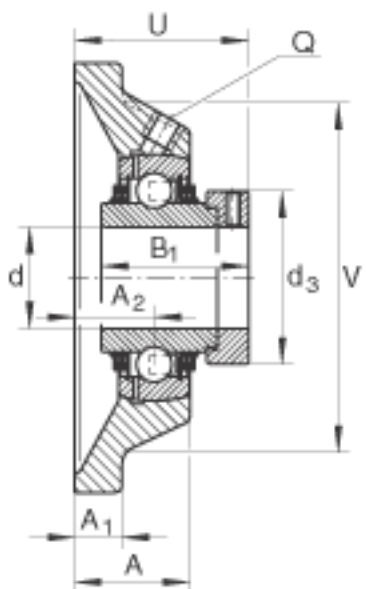


## INA TCJ75参数

|    |                    |                 |          |       |            |
|----|--------------------|-----------------|----------|-------|------------|
| 尺寸 | d                  | 75              | mm       | -     |            |
|    | L                  | 197             | mm       | -     |            |
|    | U                  | 86.9            | mm       | -     |            |
|    | A                  | 55.8            | mm       | -     |            |
|    | A <sub>1</sub>     | 20              | mm       | -     |            |
|    | A <sub>2</sub>     | 41.3            | mm       | -     |            |
|    | B <sub>1</sub>     | 67              | mm       | -     |            |
|    | d <sub>3 max</sub> | 100             | mm       | -     |            |
|    | J                  | 153             | mm       | -     |            |
|    | N                  | 23              | mm       | -     |            |
|    | Q                  | Rp 1/8          |          | -     |            |
|    | V                  | 170             | mm       | -     |            |
|    | 重量                 | m               | 6500     | g     | 质量         |
|    | 基本额定载荷             | C <sub>r</sub>  | 62000    | N     | 基本额定动载荷，径向 |
|    |                    | C <sub>0r</sub> | 44500    | N     | 基本额定静载荷，径向 |
|    | 说明                 |                 | GG. CJ15 |       | 轴承座的型号     |
|    |                    | GE75-KTT-B      |          | 轴承的型号 |            |

## INA TCJ75图片





参考资料:<http://www.sozhou.com/p/40399bc6.html>