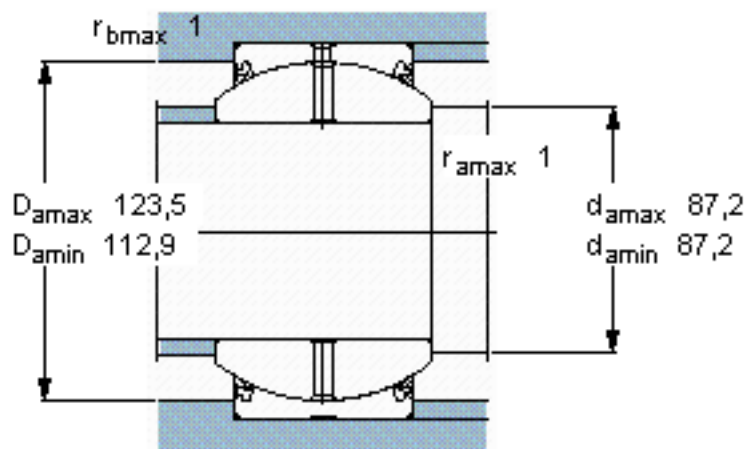
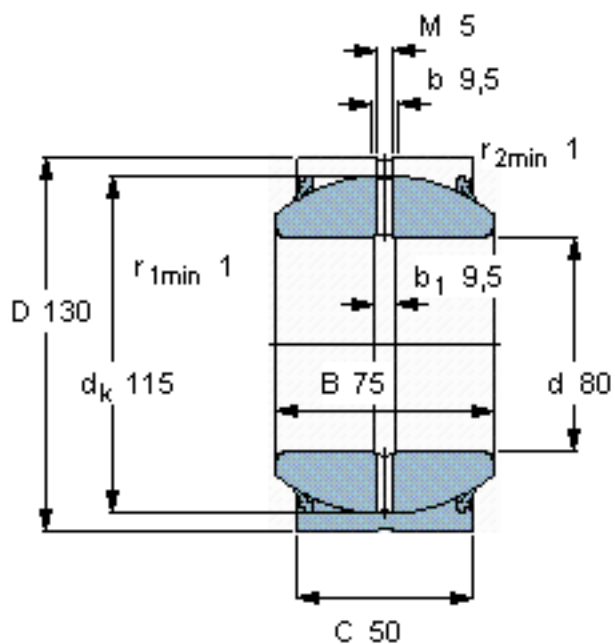


SKF GEH 80 ES-2RS参数

主要尺寸	d	80	mm	-
	D	130	mm	-
	B	75	mm	-
	C	50	mm	-
倾斜角	倾斜角	14	°	-
基本额定载荷	C	490000	N	动载荷
	C_0	2450000	N	静载荷
重量	重量	4100	g	-
型号	型号	GEH 80 ES-2RS	-	-

SKF GEH 80 ES-2RS图片



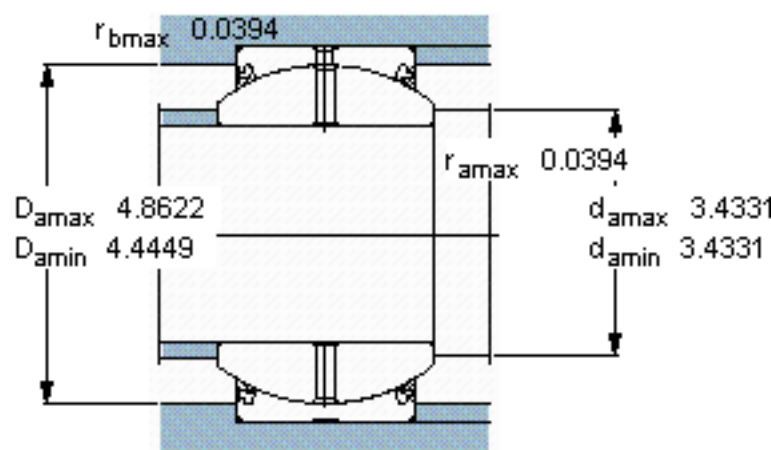
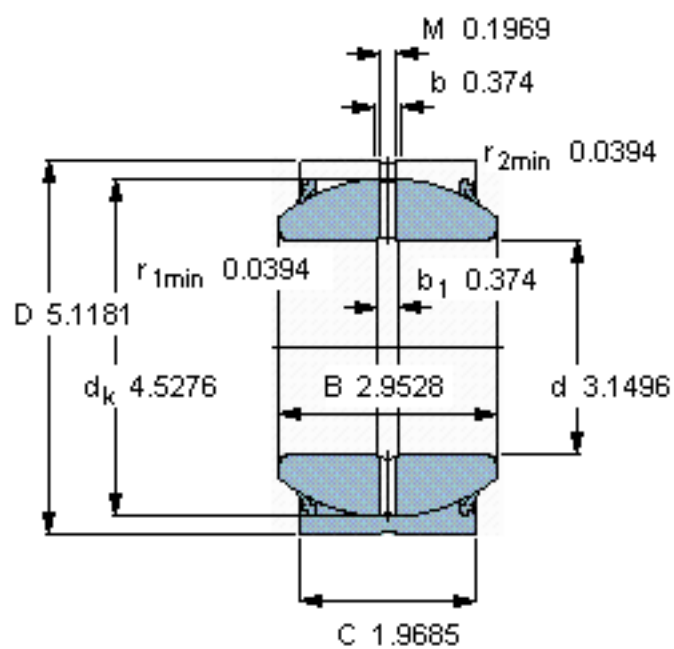
特定负荷系数

K 100

材料常数

K_M 330

参考资料: <http://www.sozhou.com/p/403b1c53.html>



特定负荷系数

$K = 100$

材料常数

$K_M = 330$