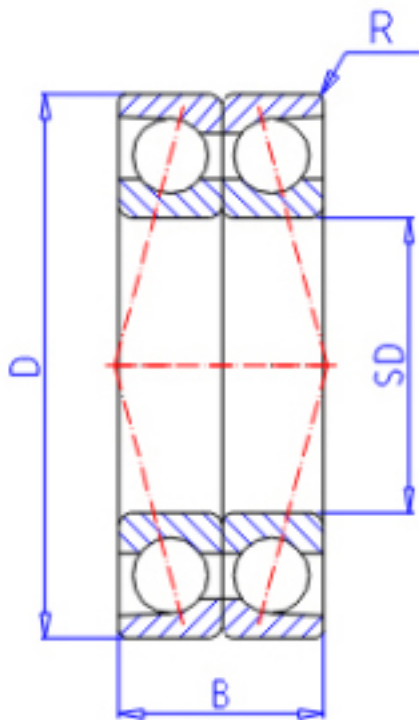


KOYO 7013CDB FY参数

主要尺寸	SD	65	mm	内径
	D	100	mm	外径
	B	36	mm	宽度
	R	1.1	mm	(最小)
型号	ORDER	7013CDB FY		型号
基本额定载荷	C	60200	N	动载荷
	C0	68700	N	静载荷
极限转速	NG	7900	1/min	脂润滑
	NO	11000	1/min	油润滑

KOYO 7013CDB FY图片



参考资料:<http://www.sozhou.com/p/404a3980.html>

