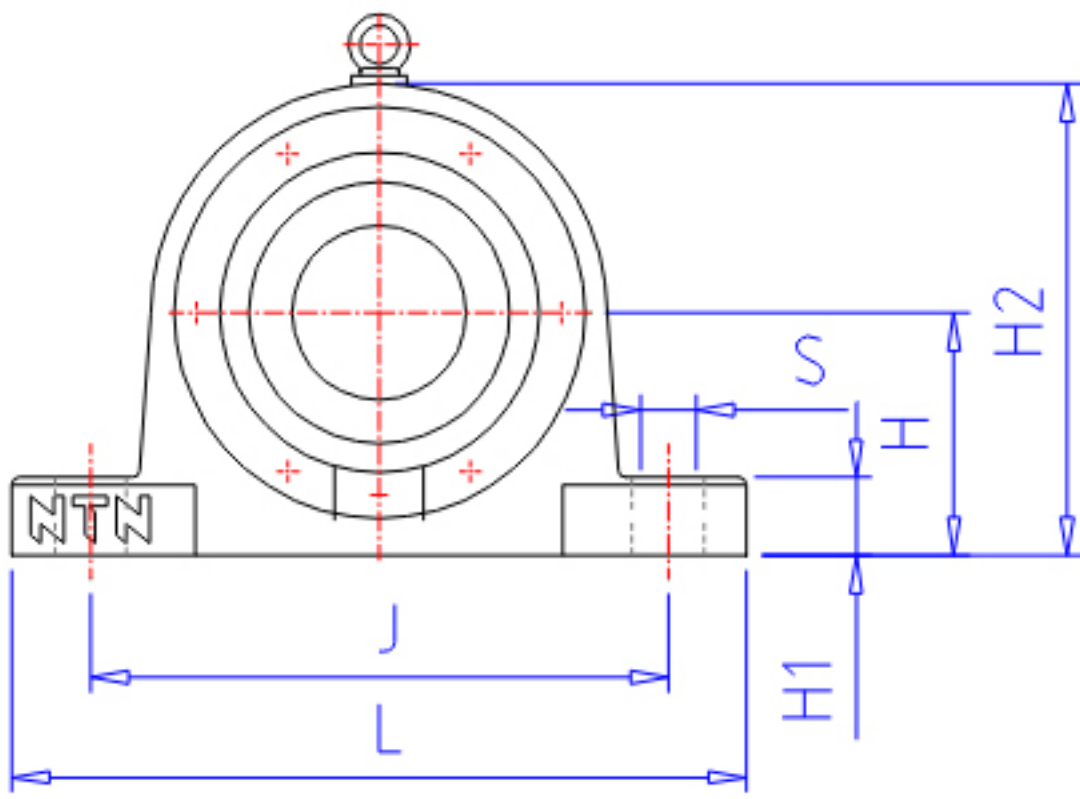


NTN SV220参数

轴径	MD	100	mm	轴径	
	MD1	90	mm	轴径	
	MD2	115	mm	-	
型号	BN	SV220		型号	
BAS型号	BON	V180		本体	
	CN	180C		盖	
适用部件	SBBN	-		自动调心球轴承型号	
	SRBN	-		自动调心滚子轴承型号	
尺寸	D	180	mm	-	
	H	125	mm	-	
	J	320	mm	-	
	J1	56	mm	-	
	N1	23	mm	-	
	N	32	mm	-	
	L	380	mm	-	
	A	170	mm	-	
	A1	110	mm	-	
	G	70	mm	-	
	A2	75.0	mm	-	
	H1	40	mm	-	
	H2	243	mm	-	
	S	M20		参考尺寸型号	
	QB	4		参考尺寸型号个数	
	重量	MASS	26000	g	重量
	适用部件	LRN	SR180x18		定位圈型号
QR		2.000		定位圈个数	
NN		AN20		螺母型号	
WN		AW20		垫圈型号	
参考尺寸	Y	39	mm	-	
橡胶密封圈型号	RSN	ZF20		橡胶密封圈型号d2侧	
	RSN1	ZF26		橡胶密封圈型号d3侧	

NTN SV220图片



参考资料:<http://www.sozhou.com/p/405d51e5.html>