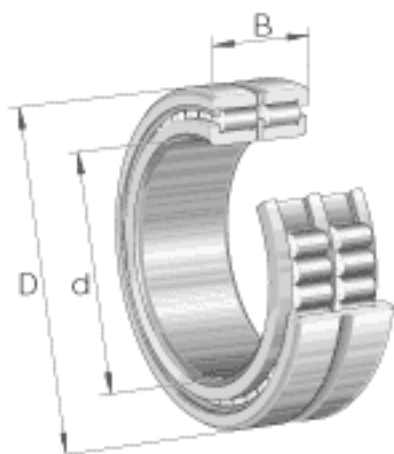


### INA SL185017参数

|        |           |        |       |             |
|--------|-----------|--------|-------|-------------|
| 尺寸     | d         | 85     | mm    | -           |
|        | D         | 130    | mm    | -           |
|        | B         | 60     | mm    | -           |
|        | C         | 30     | mm    | -           |
|        | $D_1$     | 116.1  | mm    | -           |
|        | $d_1$     | 99     | mm    | -           |
|        | E         | 121.95 | mm    | -           |
|        | $r_{min}$ | 1.1    | mm    | -           |
|        | s         | 3.5    | mm    | 轴向位移        |
| 重量     | m         | 2720   | g     | 质量          |
| 基本额定载荷 | $C_r$     | 300000 | N     | 基本额定动载荷, 径向 |
|        | $C_{0r}$  | 465000 | N     | 基本额定静载荷, 径向 |
| 疲劳极限载荷 | $C_{ur}$  | 68000  | N     | 疲劳极限载荷, 径向  |
| 极限转速   | $n_G$     | 3050   | r/min | 极限转速        |
| 参考转速   | $n_B$     | 2200   | r/min | 参考转速        |

### INA SL185017图片



参考资料:<http://www.sozhou.com/p/4065639b.html>

