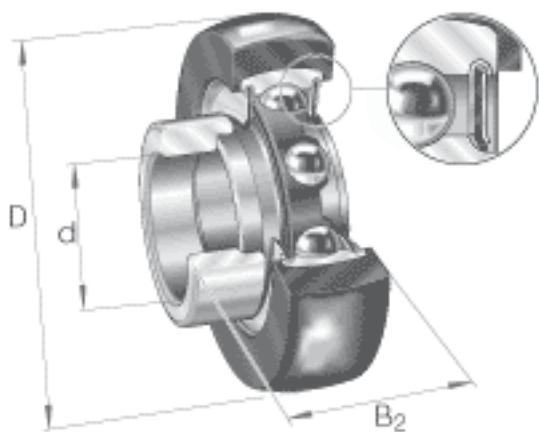


INA RABRB35/80-FA106参数

尺寸	d	35	mm	-
	D	80.2	mm	-
	B ₂	41.4	mm	-
	B ₁	39	mm	-
	C	24	mm	-
	D ₂	62	mm	-
	d _{3 max}	51	mm	-
	S ₁	29.4	mm	-
说明				运转温度从 -20℃到 +85℃
重量	m	570	g	质量
说明		70		橡胶圈：硬度，A 栏
基本额定载荷	C _g	2700	N	橡胶圈：承载能力
	C _r	25500	N	基本额定动载荷，径向
	C _{0r}	15300	N	基本额定静载荷，径向
说明		RABR72/80		橡胶条的型号
		RAE35-NPP-B-FA106		轴承的型号
		6207		相关轴承决定当量载荷。

INA RABRB35/80-FA106图片



参考资料：<http://www.sozhou.com/p/407195a3.html>

