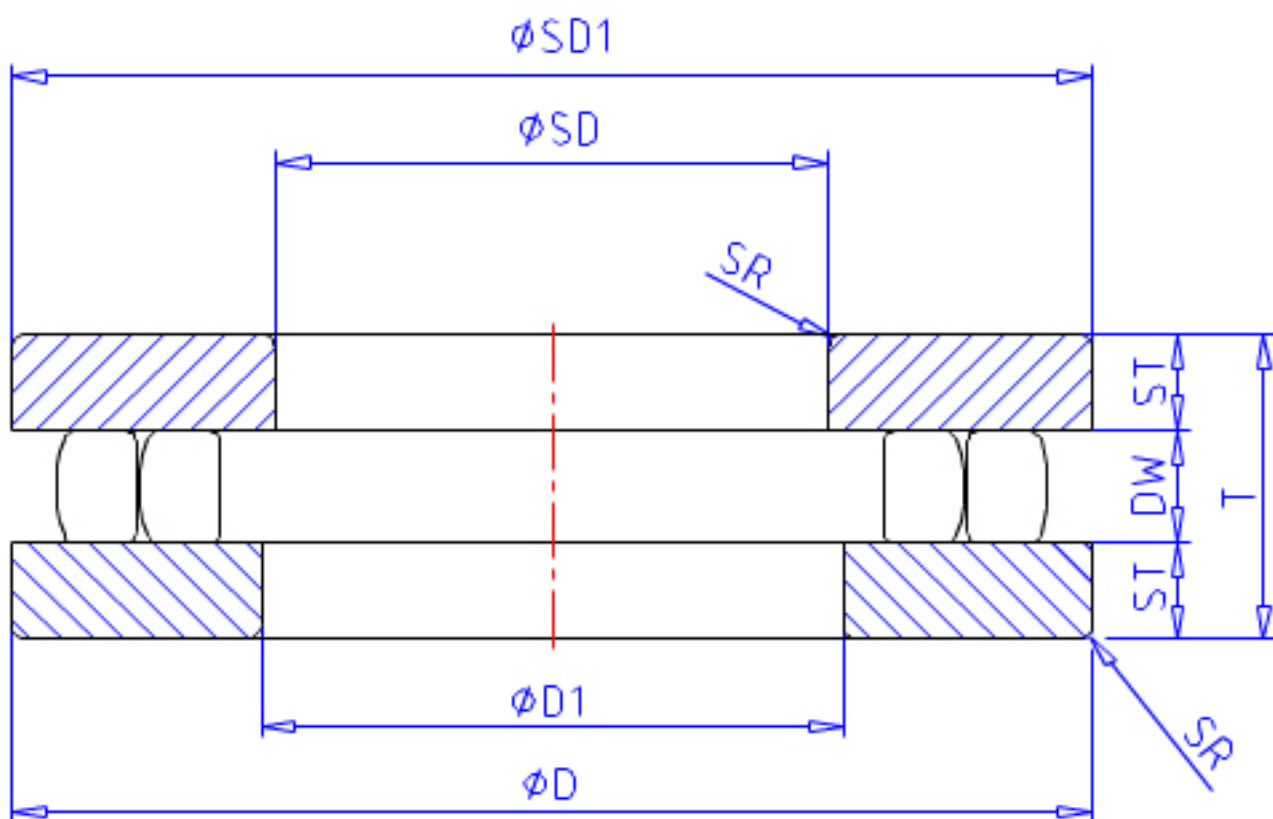


NSK 180 TMP 93参数

型号	型号	180 TMP 93		-
外形尺寸	SD	180	mm	内径
	D	300	mm	外径
	T	73	mm	宽度
	SR	3.0	mm	(最小)
基本额定载荷	CAN	1000000	N	动载荷
	COAN	4000000	N	静载荷
极限转速	GRE	320	1/min	脂润滑
	OIL	950	1/min	油润滑
尺寸	SD1	300	mm	外径
	D1	185.0	mm	内径
	DW	32.0	mm	宽度
	ST	20.50	mm	宽度
安装尺寸	SDA	284	mm	(最小)
	DA	194	mm	(最大)
	SRA	2.5	mm	(最大)
重量	MASS	22500	g	重量

NSK 180 TMP 93图片



参考资料:<http://www.sozhou.com/p/40ae2912.html>

