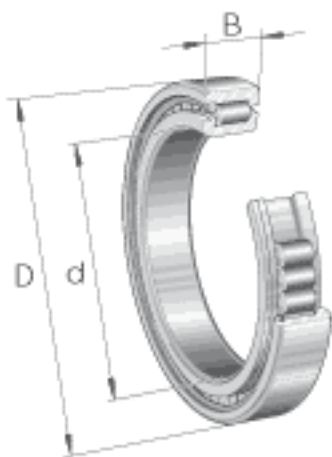
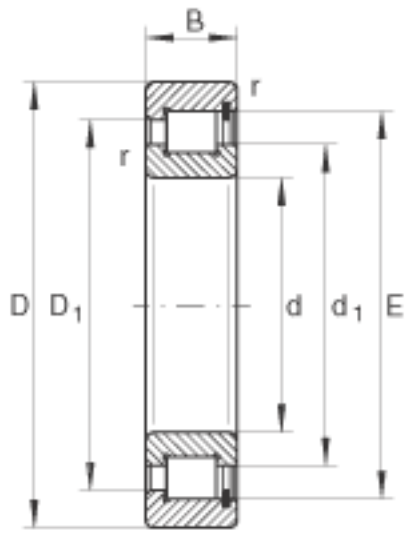


INA SL182913参数

尺寸	d	65	mm	-
	D	90	mm	-
	B	16	mm	-
	D ₁	81	mm	-
	d ₁	75.7	mm	-
	E	85.24	mm	-
	r _{min}	1	mm	-
	s	1	mm	轴向位移
重量	m	310	g	质量
基本额定载荷	C _r	67000	N	基本额定动载荷，径向
	C _{0r}	84000	N	基本额定静载荷，径向
疲劳极限载荷	C _{ur}	15100	N	疲劳极限载荷，径向
极限转速	n _G	4250	r/min	极限转速
参考转速	n _B	2600	r/min	参考转速

INA SL182913图片





参考资料:<http://www.sozhou.com/p/40c4e726.html>