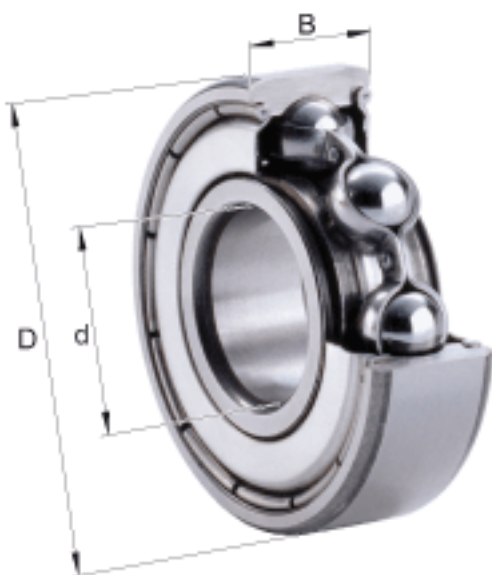
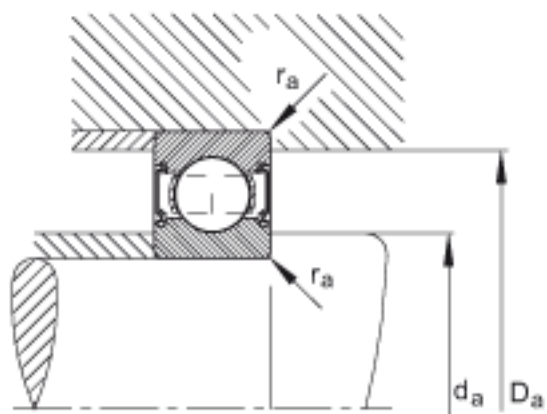
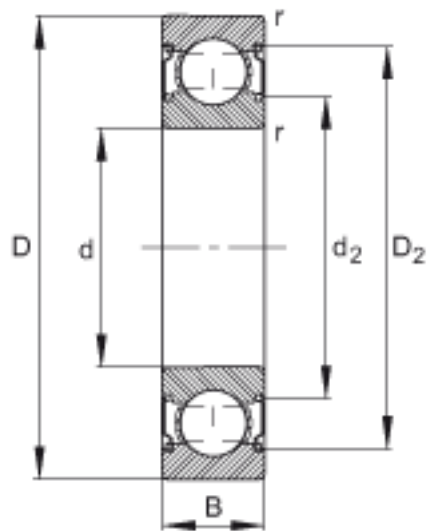


### FAG 6204-C-2Z参数

尺寸	$d_2$	26.5	mm	-
	$d_{a\ min}$	25.6	mm	-
	$r_{a\ max}$	1	mm	-
	$r_{min}$	1	mm	-
重量	m	110	g	质量
基本额定载荷	$C_r$	13900	N	基本额定动载荷, 径向
	$C_{0r}$	6600	N	基本额定静载荷, 径向
极限转速	$n_G$	20600	r/min	极限转速
参考转速	$n_B$	18100	r/min	参考转速
疲劳极限载荷	$C_{ur}$	445	N	疲劳极限载荷, 径向
尺寸	d	20	mm	-
	D	47	mm	-
	B	14	mm	-
	$D_2$	41.4	mm	-
	$D_{a\ max}$	41.4	mm	-

### FAG 6204-C-2Z图片





参考资料:<http://www.sozhou.com/p/40c91419.html>