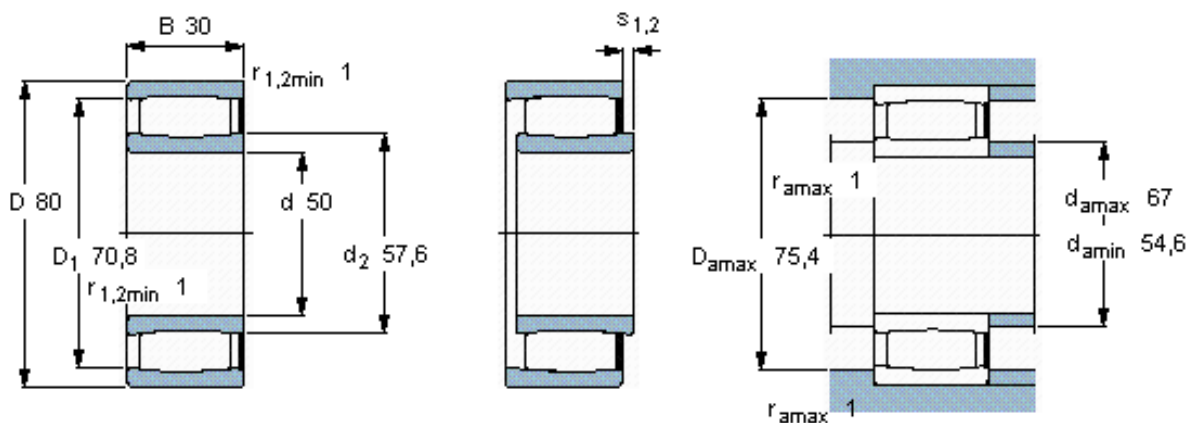


SKF C 4010 V \*参数

|        |             |            |       |     |
|--------|-------------|------------|-------|-----|
| 主要尺寸   | d           | 50         | mm    | -   |
|        | D           | 80         | mm    | -   |
|        | B           | 30         | mm    | -   |
| 基本额定载荷 | C           | 137000     | N     | 动载荷 |
|        | $C_0$       | 176000     | N     | 静载荷 |
| 疲劳载荷极限 | $P_u$       | 20000      | N     | -   |
| 额定转速   | 参考转速        | -          | r/min | -   |
|        | 极限转速        | 3000       | r/min | -   |
| 重量     | 重量          | 590        | g     | -   |
| 型号     | * SKF 探索者轴承 | C 4010 V * | -     | -   |
| 说明     | **请核查供货情况   | **         | -     | -   |

SKF C 4010 V \*图片



轴向位移  $s_1$   
 轴向位移  $s_2$  (挡圈侧)  
 对中误差系数  $k_1$   
 运行游隙系数  $k_2$

6  
 3  
 0,10  
 0,10

参考资料: <http://www.sozhou.com/p/40cc40d0.html>

