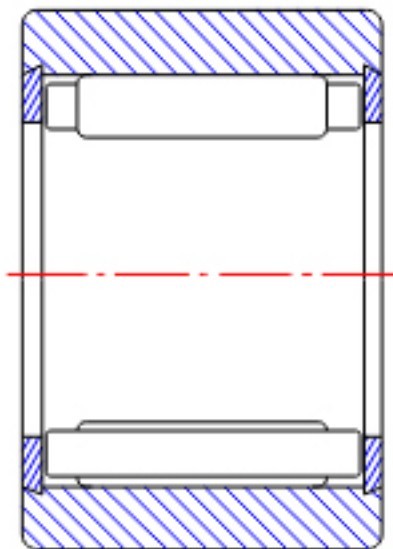


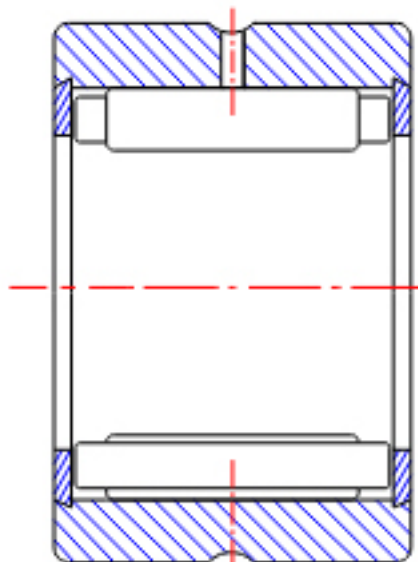
**NTN NK68/35R参数**

型号	ORDER	NK68/35R		型号
尺寸	FW	68	mm	-
	D	82	mm	外径
	C	35	mm	宽度
	R	0.60	mm	-
基本额定载荷	CR	63000	N	动载荷
	COR	139000	N	静载荷
	CRF	6400	kgf	动载荷
	CORF	14200	kgf	静载荷
极限转速	LSG	4000	r/min	脂润滑
	LSO	6000	r/min	油润滑
重量	MASS	338	g	重量

**NTN NK68/35R图片**



NK  
(FW  $\leq$  12)



RNA49  
(FW  $\leq$  12)

参考资料:<http://www.sozhou.com/p/40d3eead.html>



RNA49...R, RNA49 (FW  $\geq$  14)

RNA48...R, RNA59

RNA69...R (FW  $\leq$  35)

NK, NK...R (FW  $\geq$  14)

RNA69...R

(FW  $\geq$  40)