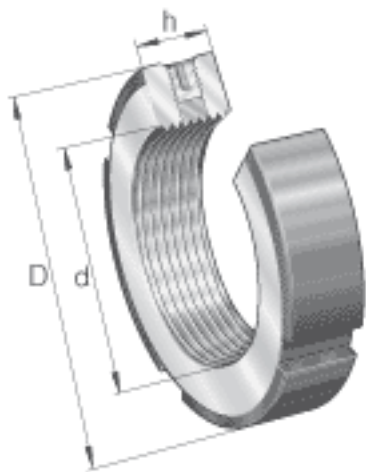


INA ZM06参数

尺寸	d	M6x0.5		-
	D	16	mm	-
	h	8	mm	-
	c	4	mm	-
	d ₁	11	mm	-
	m	M4		平头螺钉螺纹
	t	2	mm	-
	重量	m	10	g
平头螺钉的锁紧力矩	M _m	1	Nm	平头螺钉的锁紧力矩
轴向载荷	F _{aB}	17000	N	最大轴向载荷
起动力矩	M _L	20	Nm	起动力矩
参考拧紧力矩	M _{AL}	2	Nm	对于起动力矩的参考拧紧力矩
质量惯性矩	M _M	0.004	kg x cm ²	质量惯性矩
尺寸	b	3	mm	-

INA ZM06图片





参考资料:<http://www.sozhou.com/p/40d8f021.html>