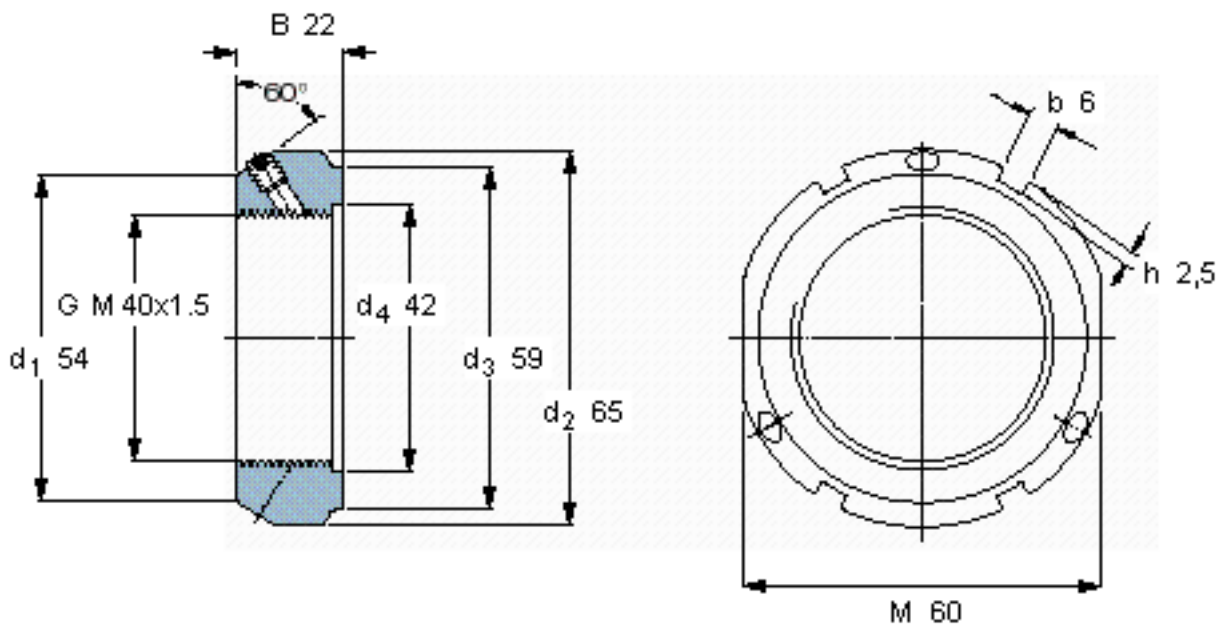


### SKF KMT 8参数

螺纹尺寸	螺纹尺寸	40	mm	-
主要尺寸	$d_3$	59	mm	-
	B	22	mm	-
	G	M 40x1.5	-	-
轴向承载能力	静态	210000	N	-
重量	重量	300	g	-
型号	锁定螺母	KMT 8	-	-
	适当的扳手	HN 8-9	-	-
平头螺钉	尺寸	M 8	-	-
	建议的锁紧扭矩	18	Nm	-

### SKF KMT 8图片



参考资料:<http://www.sozhou.com/p/40dbe6cf.html>

