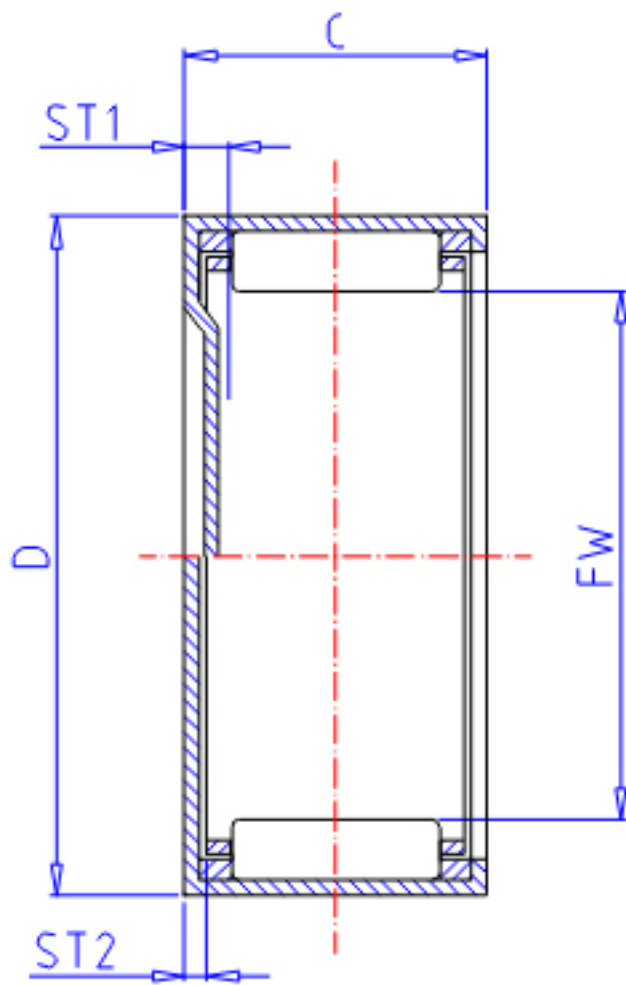


IKO BAM 208参数

轴径	STDRT	31.750	mm	轴径
型号	ORDER	BAM 208		型号
重量	MASS	26.0	g	重量
主要尺寸	FW	31.750	mm	内径
	D	38.100	mm	外径
	C	12.70	mm	宽度
	ST1	2.8	mm	-
	ST2	0	mm	-
	基本额定载荷	CR	9100	N
COR		14700	N	静载荷

IKO BAM 208图片



参考资料:<http://www.sozhou.com/p/40f5ea18.html>

