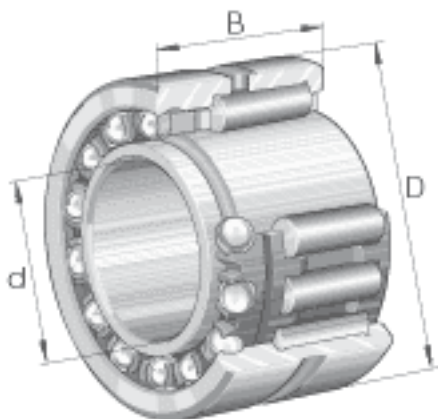


INA NK1A5907参数

尺寸	d	35	mm	-
	D	55	mm	-
	B	27	mm	-
	F	42	mm	-
	r_{min}	0.6	mm	-
重量	m	243	g	质量
基本额定载荷	C_r	35500	N	基本额定动载荷, 径向
	C_{0r}	50000	N	基本额定静载荷, 径向
	C_a	7400	N	基本额定动载荷, 轴向
	C_{0a}	14900	N	基本额定静载荷, 轴向
疲劳极限载荷	C_{ur}	9400	N	疲劳极限载荷, 径向
	C_{ua}	660	N	疲劳极限载荷, 轴向
极限转速	n_G	10900	r/min	极限转速
参考转速	n_B	9000	r/min	参考转速

INA NK1A5907图片



参考资料:<http://www.sozhou.com/p/40fd3be3.html>

