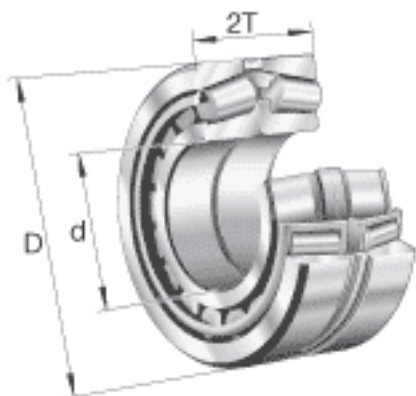


FAG 32234-A-N11CA-A350-410参数

尺寸	d	170	mm	-
	D	310	mm	-
	2T	182	mm	-
	2B	172	mm	-
	A	40	mm	-
	$C_{a \min}$	10	mm	-
	$D_{a \max}$	292	mm	-
	$D_{a \min}$	259	mm	-
	$d_{a \max}$	196	mm	-
	$r_{3, 4 \min}$	4	mm	-
	$r_{b \max}$	4	mm	-
	重量	m	59400	g
基本额定载荷	$C_r$	1680000	N	基本额定动载荷, 径向
	$C_{0r}$	3100000	N	基本额定静载荷, 径向
计算系数	e	0.44		-
	$Y_0$	1.52		-
	$Y_1$	1.55		-
	$Y_2$	2.31		-
疲劳极限载荷	$C_{ur}$	360000	N	疲劳极限载荷, 径向
极限转速	$n_G$	2240	r/min	极限转速
参考转速	$n_B$	1050	r/min	参考速度

FAG 32234-A-N11CA-A350-410图片





参考资料:<http://www.sozhou.com/p/415ac710.html>