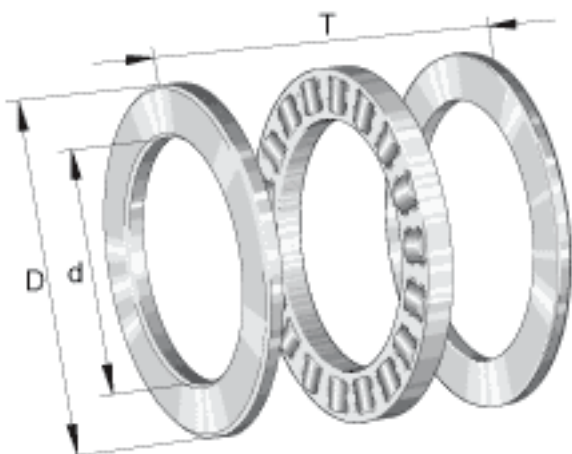


INA 81256-M参数

尺寸	d	280	mm	-
	D	380	mm	-
	T	80	mm	-
	D ₁	284	mm	-
	d ₁	375	mm	-
	r _{min}	2.1	mm	-
重量	m	31000	g	质量
基本额定载荷	C _a	1460000	N	基本额定动载荷, 轴向
	C _{0a}	5600000	N	基本额定静载荷, 轴向
疲劳极限载荷	C _{ua}	485000	N	疲劳极限载荷
极限转速	n _G	860	r/min	极限转速
参考转速	n _B	295	r/min	参考转速
说明		K81256-M		推力圆柱滚子及保持架组件
		GS81256		定位座圈
		WS81256		轴定位垫圈

INA 81256-M图片



参考资料:<http://www.sozhou.com/p/41902c59.html>

