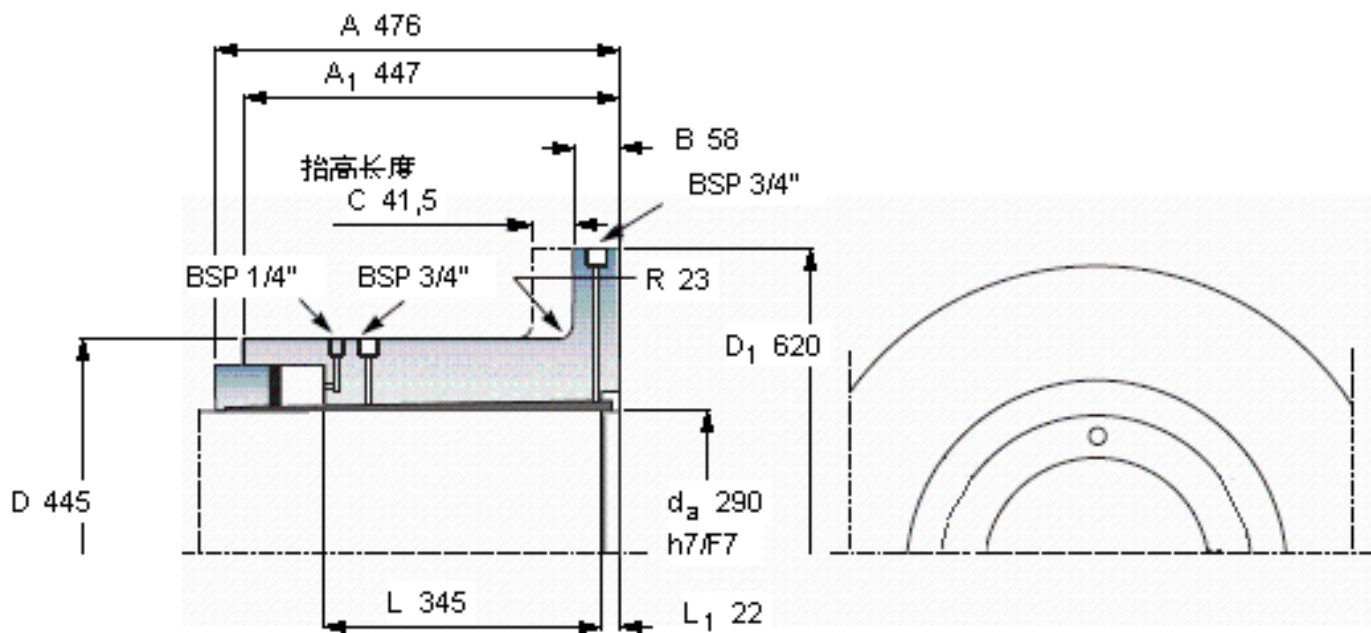


### SKF OKF 290参数

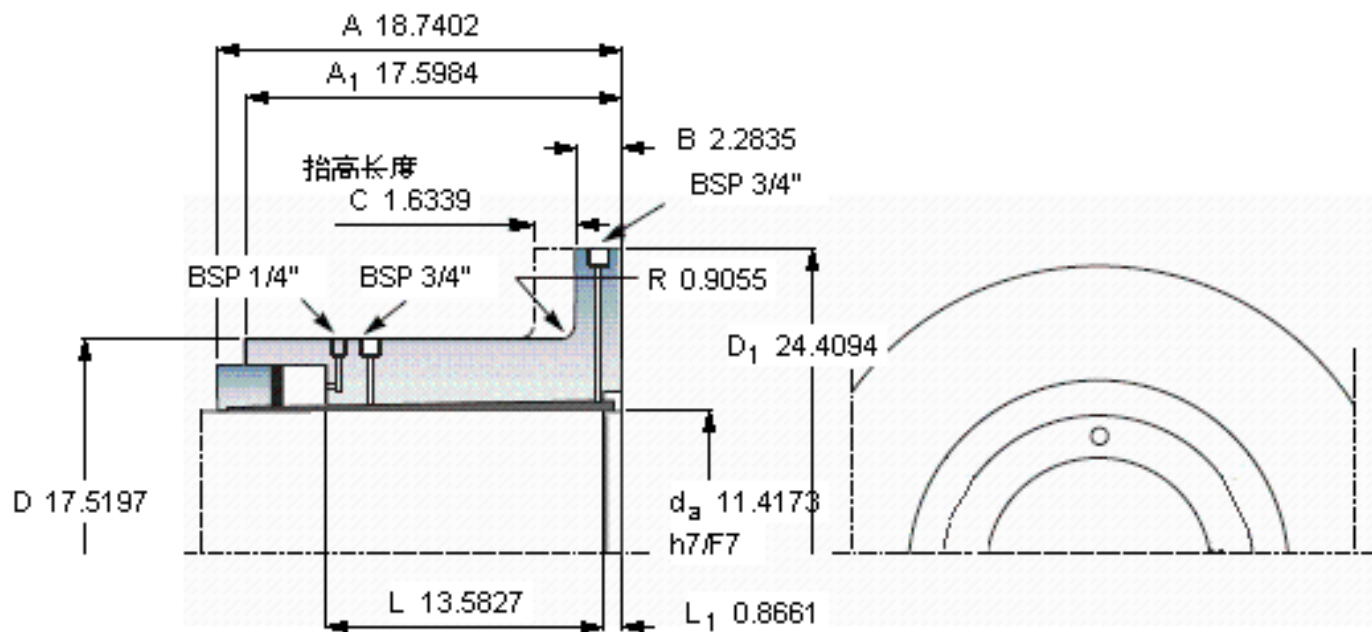
轴直径	$d_a$	290	mm	-
主要尺寸	D	445	mm	-
	$D_1$	620	mm	-
	A	476	mm	-
	$A_1$	447	mm	-
	B	58		-
	R	23		-
	L	345		-
	$L_1$	22		-
	C	41.5		-
	重量	重量	364000	g
扭矩	最大	634	kNm	-
型号	型号	OKF 290	-	-
合适的超紧配螺栓尺寸	合适的超紧配螺栓尺寸	OKBS 40	-	-

### SKF OKF 290图片



C  
节距圆评估是按：E

必须应用在“动力传动性能”章节中提及的安全系数以获得容许的扭矩



C  
节距圆评估是按：E

必须应用在“动力传动性能”章节中提及的安全系数以获得容许的扭矩

参考资料：<http://www.sozhou.com/p/41a0ef33.html>