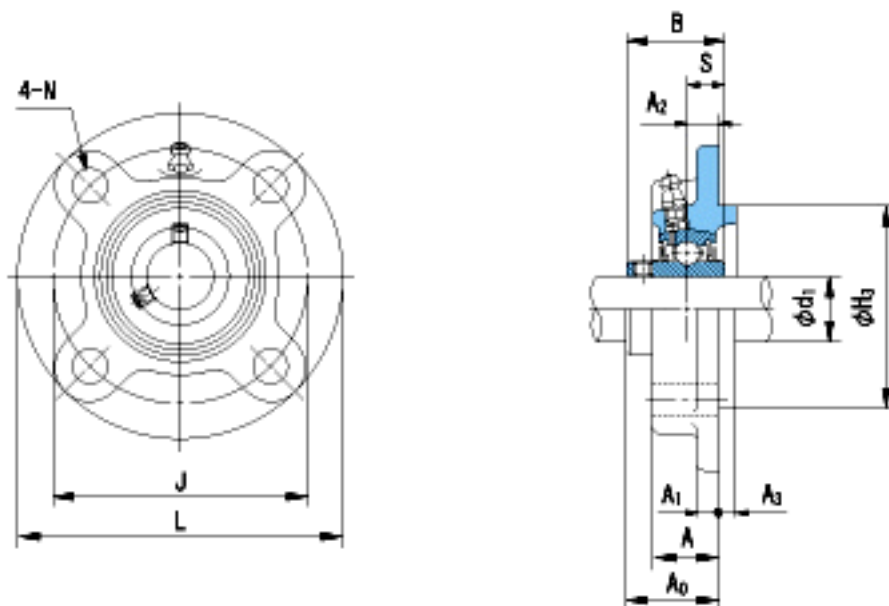


NACHI UCFCX11参数

外形尺寸	L	180	mm	-	
	J	152	mm	-	
	N	16	mm	-	
安装尺寸	d1	55	mm	-	
	A	26	mm	-	
	A1	13	mm	-	
	A2	4	mm	-	
	A3	22	mm	-	
	H3	127	mm	-	
	B	65.1	mm	-	
	S	25.4	mm	-	
	A0	43.7	mm	-	
	重量	Mass	4000	g	重量
	基本额定载荷	Cr	52500	N	动载荷
Cor		36100	N	静载荷	
极限速度	Grease	-	r/min	脂润滑	
	Oil	-	r/min	油润滑	

NACHI UCFCX11图片



参考资料:<http://www.sozhou.com/p/41acba70.html>