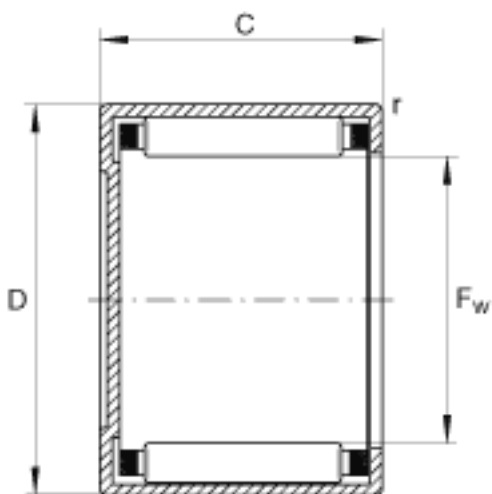
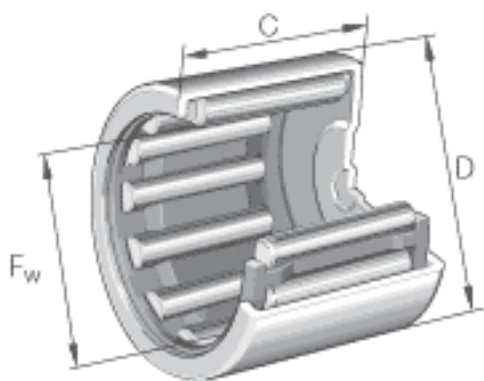


INA BCE36-TN参数

尺寸	F_w	4.762	mm	-
	D	8.731	mm	-
	C	9.525	mm	-
重量	m	2	g	质量
基本额定载荷	C_r	2750	N	基本额定动载荷, 径向
	C_{0r}	2350	N	基本额定静载荷, 径向
极限转速	n_G	21000	r/min	极限转速

INA BCE36-TN图片



参考资料:<http://www.sozhou.com/p/41b4d41a.html>