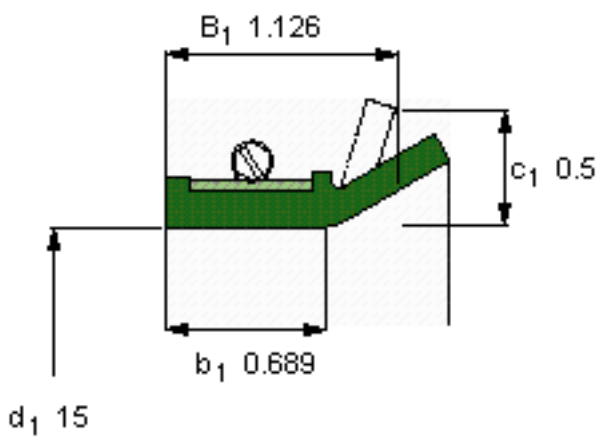
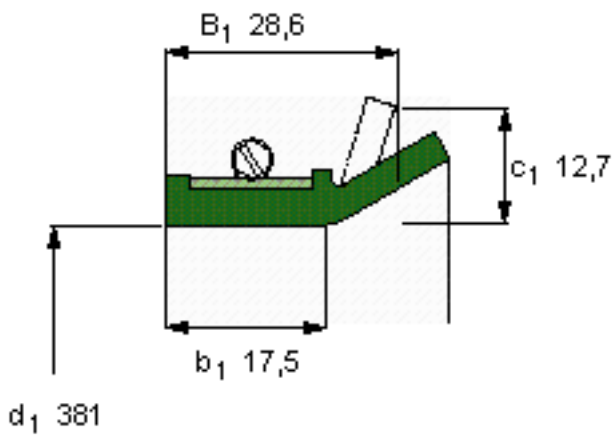


SKF 594025参数

主要尺寸	d_1	381	mm	-
	B_1	28.6	mm	-
	b_1	17.5	mm	-
说明	设计	CT1	-	-
	密封唇材料	R	-	-
	型号	594025	-	-
	美国图纸编号	594025	-	-

SKF 594025图片



参考资料:<http://www.sozhou.com/p/41beedb8.html>