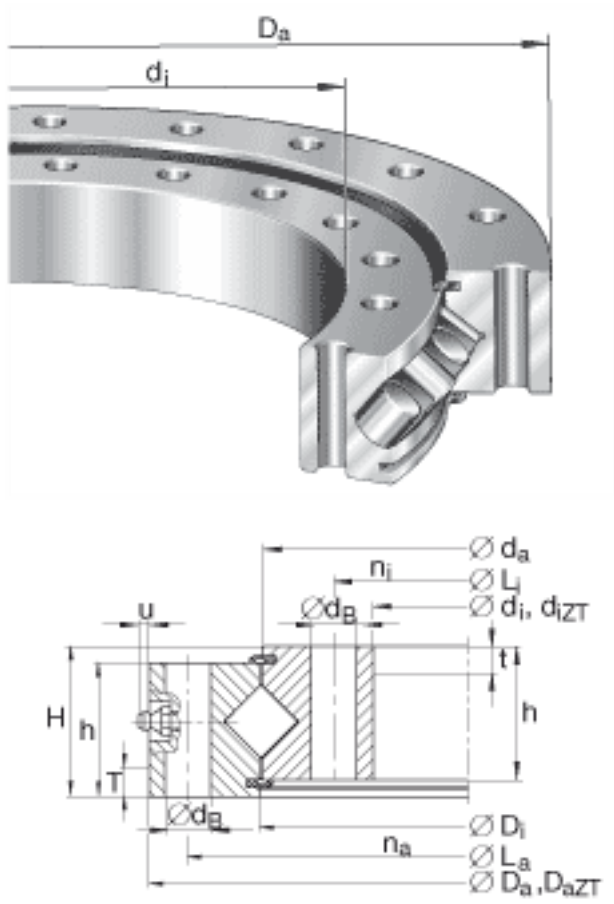


INA XU300515参数

尺寸	d_i	384	mm	-
	D_a	646	mm	-
	D_a ZT	644	mm	适用于带定心套的轴承 (后缀 ZT) 定心套长度 (T, t) (见零件图) 公差: -IT8
	D_i	516	mm	-
	d_a	514	mm	-
	d_B	26	mm	-
	d_i ZT	386	mm	适用于带定心套的轴承 (后缀 ZT) 定心套长度 (T, t) (见零件图) 公差: +IT8
	H	86	mm	-
	h	79	mm	-
	L_a	598	mm	-
	L_i	432	mm	-
	n_a	18		外圈固定孔的数量
	n_i	18		内圈固定孔的数量
	T	12	mm	-
t	12	mm	-	
重量	m	115000	g	质量
径向载荷	F_r per	313200	N	克服摩擦的最大许用径向载荷
基本额定载荷	C_a	720000	N	基本额定动载荷, 轴向
	C_{0a}	1370000	N	基本额定静载荷, 轴向
	C_r	455000	N	基本额定动载荷, 径向
	C_{0r}	670000	N	基本额定静载荷, 径向
说明		0 - 0.03		轴承游隙: 预载 锥形润滑油嘴, 根据 DIN 71412, 环向接近 均匀间隔且凹进

INA XU300515图片



参考资料:<http://www.sozhou.com/p/41c7af49.html>