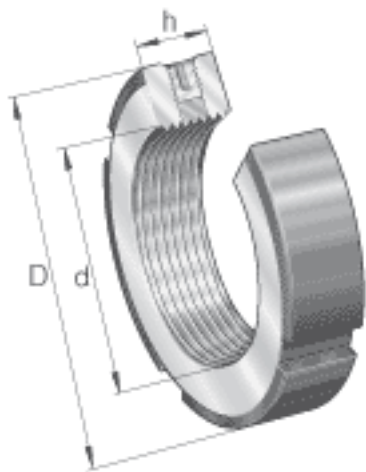
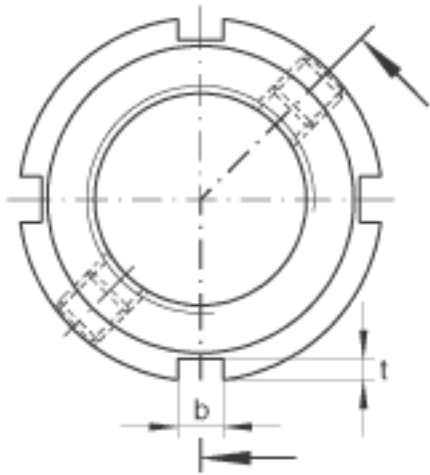
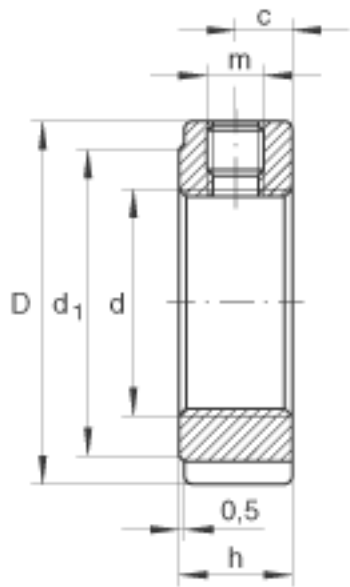


INA ZM80参数

尺寸	d	M80x2		-
	D	105	mm	-
	h	18	mm	-
	b	8	mm	-
	c	9	mm	-
	d ₁	95	mm	-
	m	M8		平头螺钉螺纹
	t	3.5	mm	-
重量	m	460	g	质量
平头螺钉的锁紧力矩	M _m	15	Nm	平头螺钉的锁紧力矩
轴向载荷	F _{aB}	355000	N	最大轴向载荷
起动力矩	M _L	285	Nm	起动力矩
参考拧紧力矩	M _{AL}	160	Nm	对于起动力矩的参考拧紧力矩
质量惯性矩	M _M	11.2	kg x cm ²	质量惯性矩

INA ZM80图片





参考资料:<http://www.sozhou.com/p/41f3bf43.html>