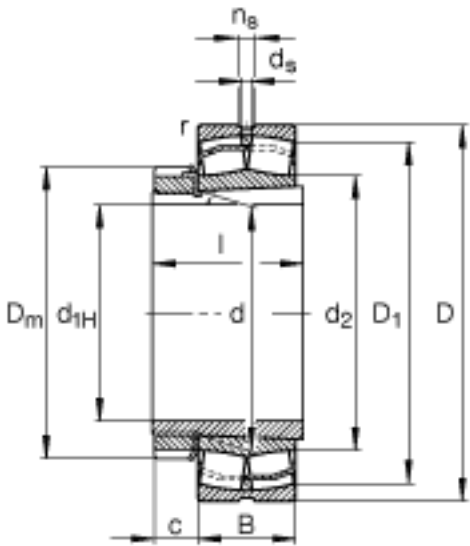
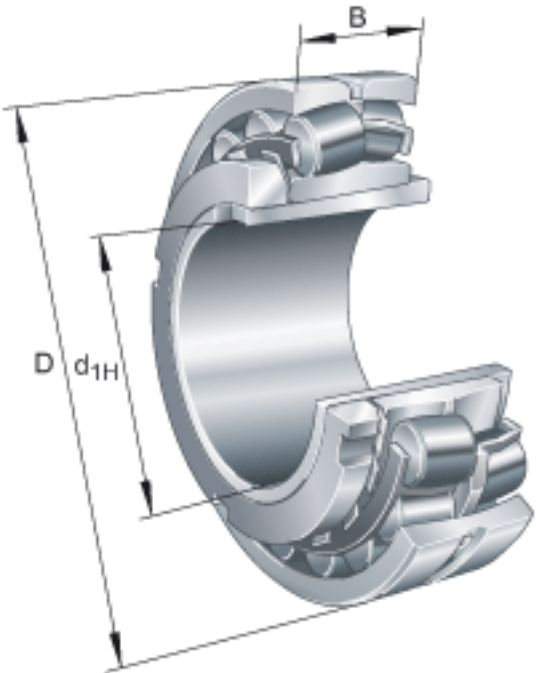


FAG 22236-E1-K + H3136参数

计算系数	Y_1	2.71		-	
	Y_2	4.04		-	
基本额定载荷	C_{0r}	1680000	N	基本额定静载荷, 径向	
计算系数	Y_0	2.65		-	
极限转速	n_G	2470	r/min	极限转速	
参考转速	n_B	1710	r/min	参考速度	
疲劳极限载荷	C_{ur}	148000	N	疲劳极限载荷, 径向	
尺寸	d_{1H}	160	mm	-	
	D	320	mm	-	
	B	86	mm	-	
	$B_{a \min}$	18	mm	-	
	c	30	mm	-	
	D_1	285.9	mm	-	
	$D_{a \max}$	303	mm	-	
	D_m	230	mm	-	
	d	180	mm	-	
	d_2	211.3	mm	-	
	$d_{a \max}$	211	mm	-	
	$d_{b \min}$	191	mm	-	
	d_s	9.5	mm	-	
	l	131	mm	-	
	n_s	17.7	mm	-	
	$r_{a \max}$	3	mm	-	
	r_{\min}	4	mm	-	
	说明		H3136		质量, 紧定套
	重量	m	28500	g	质量
m_1		9670	g	质量, 紧定套	

基本额定载荷	C_r	1360000	N	基本额定动载荷，径向
尺寸	e	0.25		-

FAG 22236-E1-K + H3136图片



参考资料:<http://www.sozhou.com/p/42002c37.html>

